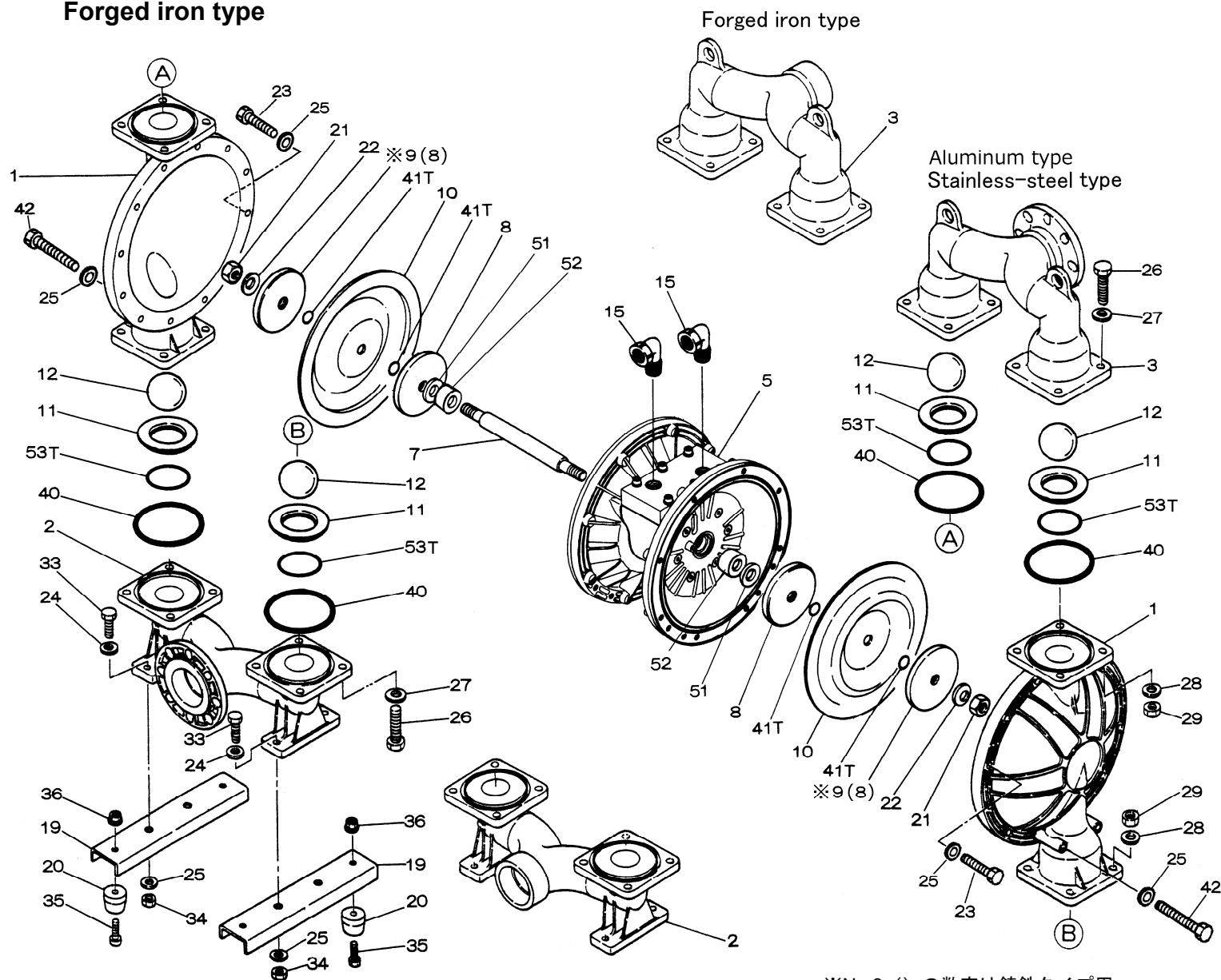
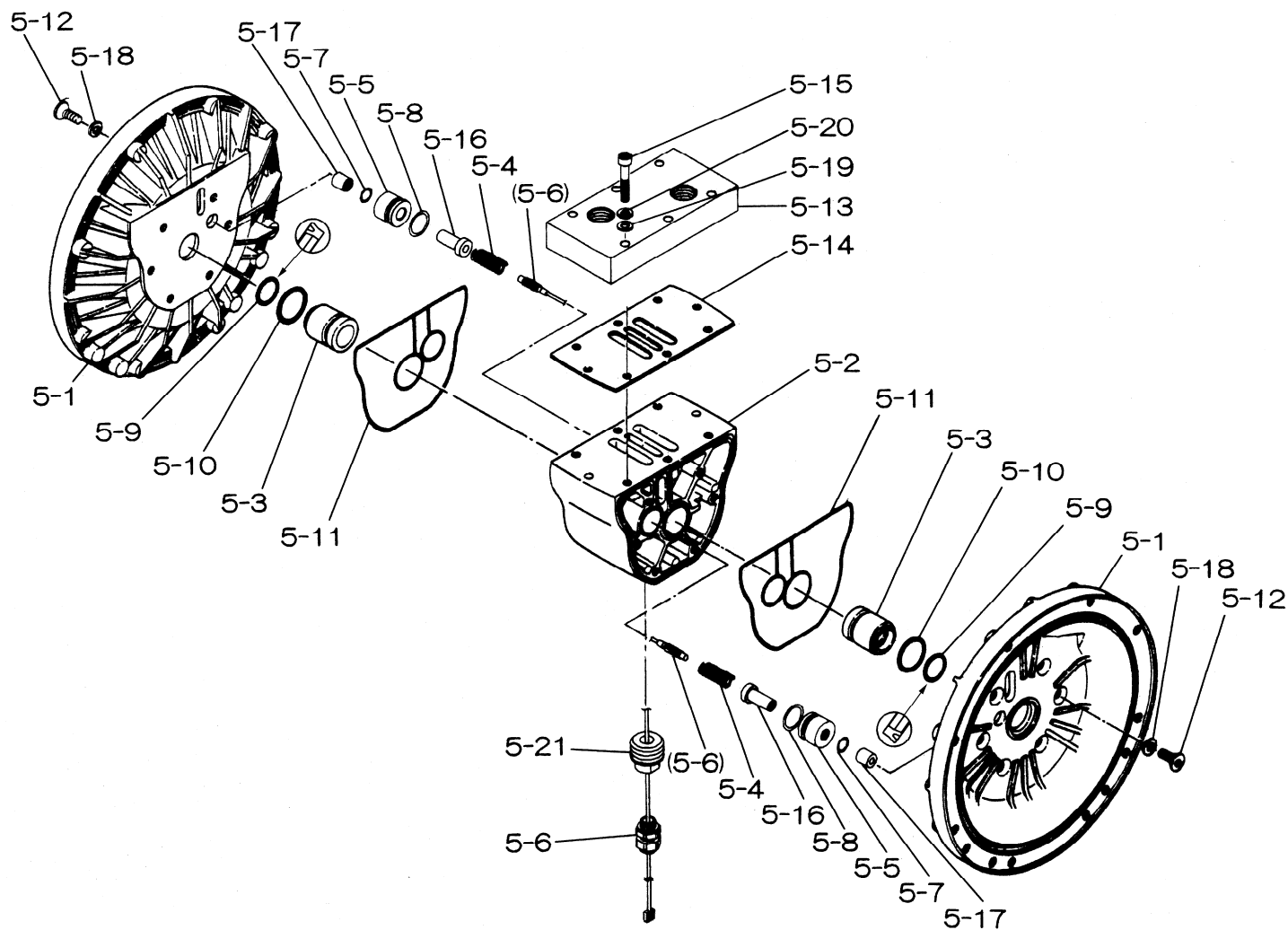


Fluid contact Portion : Aluminum type
 Stainless-steel type
 Forged iron type



※No.9 () の数字は鋳鉄タイプ用
 ※No.9 Number in parenthesis indicates the quantity for Forged iron type

■Body Assembly (本体組立)



RE-ORDER	REF. No.	SERIAL No.:		MODEL	NDP-80 BSC-E	NDP-80 BSN-E	NDP-80 BSE-E	NDP-80 BSV-E	NDP-80 BST-E	NDP-80 BSH-E	NDP-80 BSS-E
		ITEM No.			853216	853212	853217	853215	853214	853213	853218
		DESCRIPTION		QTY.	Part No.	Part No.	Part No.	Part No.	Part No.	Part No.	Part No.
	1	アウトチャンバー	OUT CHAMBER	2	712933	712933	712933	712933	712933	712933	712933
	2	インマニホールド	IN MANIFOLD	1	712603	712603	712603	712603	712603	712603	712603
	3	アウトマニホールド	OUT MANIFOLD	1	712602	712602	712602	712602	712602	712602	712602
	5	本体組立	BODY ASSY	1	803728	803728	803728	803728	803728	803728	803728
	7	センターロッド	CENTER ROD	1	711901	711901	711901	711901	711940	711901	711901
	8	センターディスク	CENTER DISK	2	713371	713371	713371	713371	713391	713371	713371
	9	センターディスク	CENTER DISK	2	711907	711907	711907	711907	711039	711907	711907
	10	ダイヤフラム	DIAPHRAGM	2	771857	771704	771858	771801	770934	771705	771977
	11	バルブシート	VALVE SEAT	4	771958	771996	771999	771998	711910	771795	772005
	12	ボール	BALL	4	770559	770587	770596	770605	770694	773144	773174
	15	ストリートエルボ	ELBOW	2	634034	634034	634034	634034	634034	634034	634034
	19	ベース	BASE	2	711912	711912	711912	711912	711912	711912	711912
	20	ゴム足	RUBBER FOOT	4	771402	771402	771402	771402	771402	771402	771402
	21	ナット	NUT	2	683408	683408	683408	706144	706144	683408	683408
	22	皿ばね	CONED DISC SPRING	2	682740	682740	682740	682740	682740	682740	682740
	23	ボルト	BOLT	20	621182	621182	621182	621182	621182	621182	621182
	24	平座金	PLAIN WASHER	4	631174	631174	631174	631174	631174	631174	631174
	25	波形ばね座金	WAVE WASHER	28	631937	631937	631937	631937	631937	631937	631937
	26	ボルト	BOLT	16	621203	621203	621203	621203	621203	621203	621203
	27	平座金	PLAIN WASHER	16	631175	631175	631175	631175	631175	631175	631175
	28	波形ばね座金	WAVE WASHER	16	631938	631938	631938	631938	631938	631938	631938
	29	ナット	NUT	16	628014	628014	628014	628014	628014	628014	628014
	33	ボルト	BOLT	4	621177	621177	621177	621177	621177	621177	621177
	34	ナット	NUT	4	628013	628013	628013	628013	628013	628013	628013
	35	ボルト	BOLT	4	611149	611149	611149	611149	611149	611149	611149
	36	フランジ付きナット	FLANGED NUT	4	682276	682276	682276	682276	682276	682276	682276
	40	Oリング	O RING	4	640078	640078	684124	642078	643078	640078	684124
	41T	Oリング	O RING	4	—	—	—	—	643015	—	—
	42	ボルト	BOLT	4	683543	683543	683543	683543	683543	683543	683543
	51	クッション	CUSHION	2	772198	772198	772198	772198	772198	772198	772198
	52	スペーサー	SPACER	2	715959	715959	715959	715959	715959	715959	715959
	53T	Oリング	O RING	4	—	—	—	—	643145	—	—

部品ご注文の際には、製品のシリアルNo.をお伝えください(記入は上部)

When ordering parts, please provide the serial number of your pump.

RE-ORDER	REF. No.	SERIAL No.:		MODEL	BODY ASSY
				ITEM No.	80-E
		DESCRIPTION	QTY.	Part No.	
	5-1	エアチャンバー	AIR CHAMBER	2	711935
	5-2	ボディ	BODY	1	713367
	5-3	スロートベアリング	THROAT BEARING	2	780325
	5-4	スプリング	SPRING	2	713368
	5-5	バルブシート	VALVE SEAT	2	772121
	5-6	センサーコード組立	SENSOR ASSY	1	684398
	5-7	Oリング	O RING	2	640011
	5-8	Oリング	O RING	2	640020
	5-9	パッキン	PACKING	2	685444
	5-10	Oリング	O RING	2	640029
	5-11	ガスケット	GASKET	2	771742
	5-12	皿ボルト	BOLT	12	683812
	5-13	プレート	PLATE	1	713366
	5-14	ガスケット	GASKET	1	771712
	5-15	六角穴付きボルト	BOLT	6	619156
	5-16	センサー受け	SENSOR COVER	2	713936
	5-17	センサー押さえ	SENSOR RETAINER	2	772120
	5-18	平座金	PLAIN WASHER	12	684987
	5-19	平座金	PLAIN WASHER	6	631013
	5-20	ばね座金	SPRING WASHER	6	631420
	5-21	プラグ	PLUG	1	772122

部品ご注文の際は、製品のシリアルNo.をお伝えください(記入は上部)

When ordering parts, please provide the serial number of your pump.