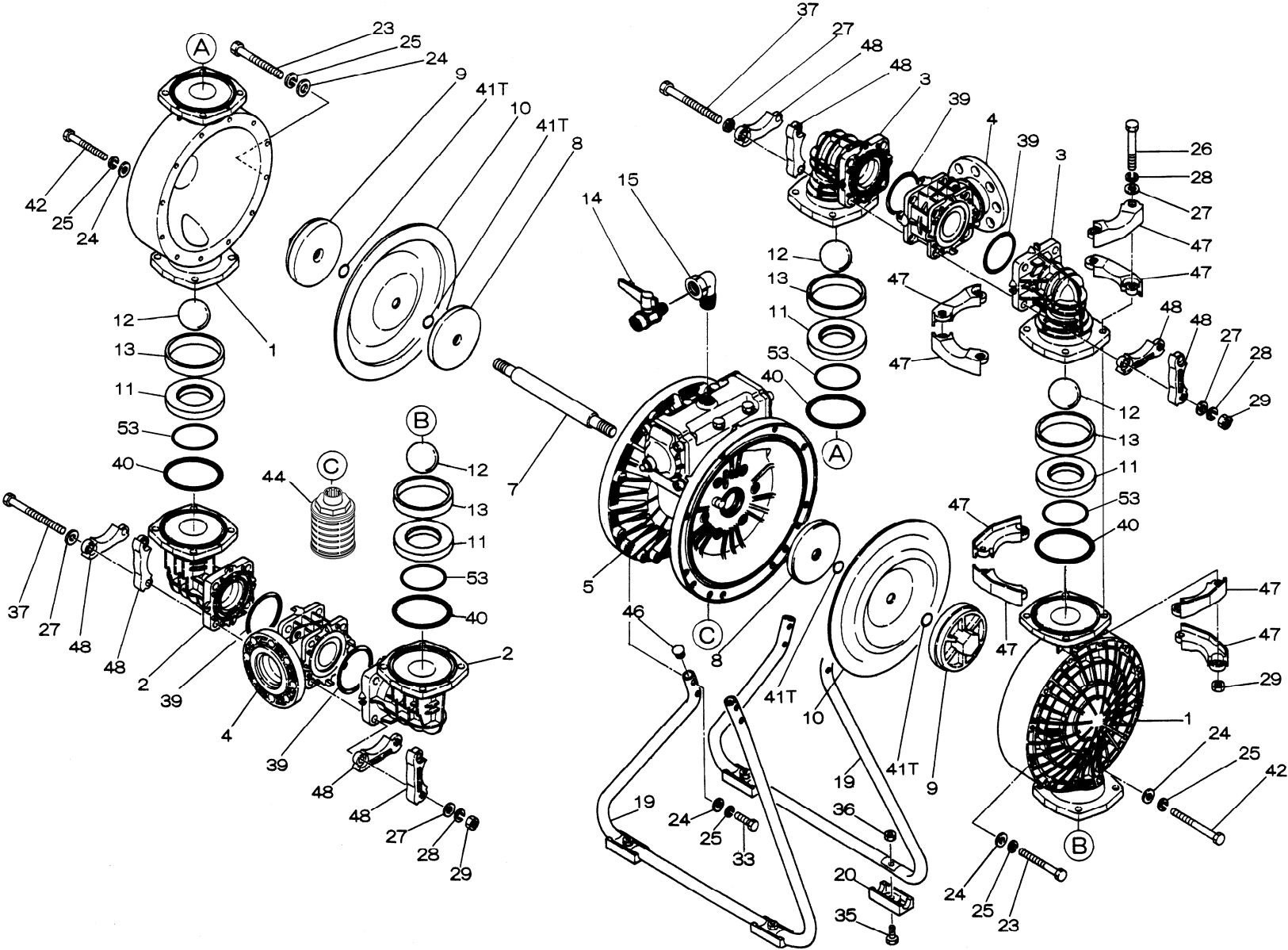
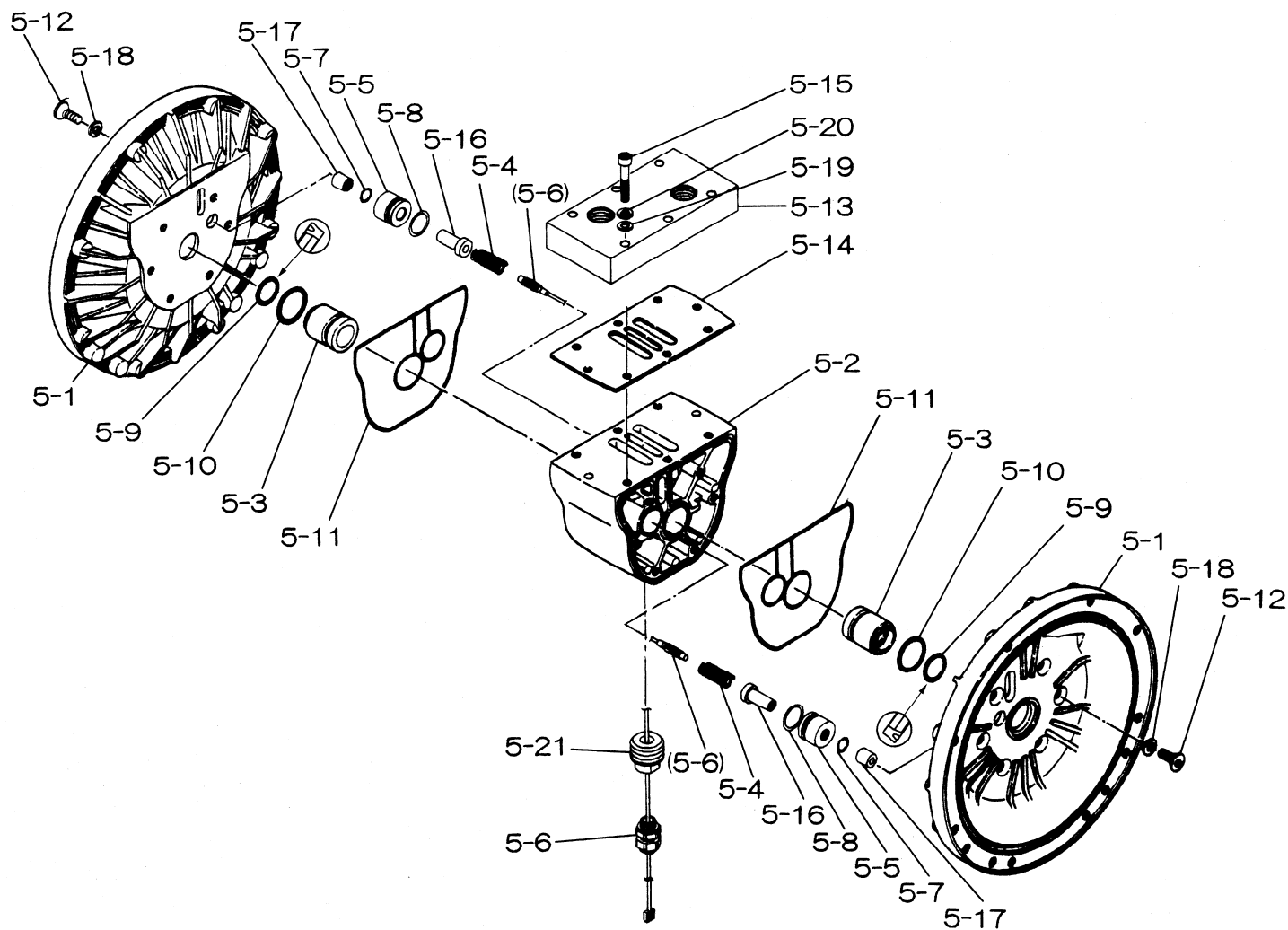


Fluid contact Portion : Polypropylene type



■Body Assembly (本体組立)



RE-ORDER	REF. No.	SERIAL No.:		MODEL	NDP-80 BPC-E	NDP-80 BPN-E	NDP-80 BPE-E	NDP-80 BPV-E	NDP-80 BPT-E	NDP-80 BPH-E	NDP-80 BPS-E
		ITEM No.			853230	853226	853231	853229	853228	853227	853232
		DESCRIPTION		QTY.	Part No.	Part No.	Part No.	Part No.	Part No.	Part No.	Part No.
	1	アウトチャンバー	OUT CHAMBER	2	780149	780149	780149	780149	780149	780149	780149
	2	インマニホールド	IN MANIFOLD	2	780246	780246	780246	780246	780246	780246	780246
	3	アウトマニホールド	OUT MANIFOLD	2	780152	780152	780152	780152	780152	780152	780152
	4	センターマニホールド	CENTER MANIFOLD	2	780250	780250	780250	780250	780250	780250	780250
	5	本体組立	BODY ASSY	1	803728	803728	803728	803728	803728	803728	803728
	7	センターロッド	CENTER ROD	1	711901	711901	711901	711901	711940	711901	711901
	8	センターディスク	CENTER DISK	2	713371	713371	713371	713371	713391	713371	713371
	9	センターディスク	CENTER DISK	2	780064	780064	780064	780064	771730	780064	780064
	10	ダイヤフラム	DIAPHRAGM	2	771857	771704	771858	771801	770934	771705	771977
	11	バルブシート	VALVE SEAT	4	772098	772098	772098	772098	772098	772098	772098
	12	ボール	BALL	4	770559	770587	770596	770605	770694	773144	773174
	13	バルブガイド	VALVE GUIDE	4	772099	772099	772099	772099	772099	772099	772099
	15	ストリートエルボ	ELBOW	2	634034	634034	634034	634034	634034	634034	634034
	19	スタンドボディ	STAND	2	711927	711927	711927	711927	711927	711927	711927
	20	ゴム足	RUBBER FOOT	4	771865	771865	771865	771865	771865	771865	771865
	23	ボルト	BOLT	20	683543	683543	683543	683543	683543	683543	683543
	24	平座金	PLAIN WASHER	32	631330	631330	631330	631330	631330	631330	631330
	25	ばね座金	SPRING WASHER	32	680257	680257	680257	680257	680257	680257	680257
	26	ボルト	BOLT	16	621214	621214	621214	621214	621214	621214	621214
	27	平座金	PLAIN WASHER	32	631331	631331	631331	631331	631331	631331	631331
	28	ばね座金	SPRING WASHER	24	680607	680607	680607	680607	680607	680607	680607
	29	ナット	NUT	24	628014	628014	628014	628014	628014	628014	628014
	33	ボルト	BOLT	8	621179	621179	621179	621179	621179	621179	621179
	35	ボルト	BOLT	4	621149	621149	621149	621149	621149	621149	621149
	36	フランジ付きナット	FLANGED NUT	4	683837	683837	683837	683837	683837	683837	683837
	37	ボルト	BOLT	8	683544	683544	683544	683544	683544	683544	683544
	39	Oリング	O RING	4	640070	640070	684123	642070	643070	640070	684123
	40	Oリング	O RING	4	640080	640080	684125	642080	643080	640080	684125
	41T	Oリング	O RING	4	—	—	—	—	643015	—	—
	42	ボルト	BOLT	4	683552	683552	683552	683552	683552	683552	683552
	46	キャップ	CAP	4	683641	683641	683641	683641	683641	683641	683641
	47	プロテクター-A	PROTECTOR A	32	771789	771789	771789	771789	771789	771789	771789
	48	プロテクター-B	PROTECTOR B	16	771790	771790	771790	771790	771790	771790	771790
	51	クッション	CUSHION	2	772198	772198	772198	772198	772198	772198	772198
	52	スペーサー	SPACER	2	715959	715959	715959	715959	715959	715959	715959
	53	Oリング	O RING	4	640143	640143	685443	642143	643143	640143	685443

RE-ORDER	REF. No.	SERIAL No.:		MODEL	BODY ASSY
		ITEM No.		80-E	803728
		DESCRIPTION	QTY.	Part No.	
	5-1	エアチャンバー	AIR CHAMBER	2	711935
	5-2	ボディ	BODY	1	713367
	5-3	スロートベアリング	THROAT BEARING	2	780325
	5-4	スプリング	SPRING	2	713368
	5-5	バルブシート	VALVE SEAT	2	772121
	5-6	センサーコード組立	SENSOR ASSY	1	684398
	5-7	Oリング	O RING	2	640011
	5-8	Oリング	O RING	2	640020
	5-9	パッキン	PACKING	2	685444
	5-10	Oリング	O RING	2	640029
	5-11	ガスケット	GASKET	2	771742
	5-12	皿ボルト	BOLT	12	683812
	5-13	プレート	PLATE	1	713366
	5-14	ガスケット	GASKET	1	771712
	5-15	六角穴付きボルト	BOLT	6	619156
	5-16	センサー受け	SENSOR COVER	2	713936
	5-17	センサー押さえ	SENSOR RETAINER	2	772120
	5-18	平座金	PLAIN WASHER	12	684987
	5-19	平座金	PLAIN WASHER	6	631013
	5-20	ばね座金	SPRING WASHER	6	631420
	5-21	プラグ	PLUG	1	772122

部品ご注文の際は、製品のシリアルNo.をお伝えください(記入は上部)

When ordering parts, please provide the serial number of your pump.