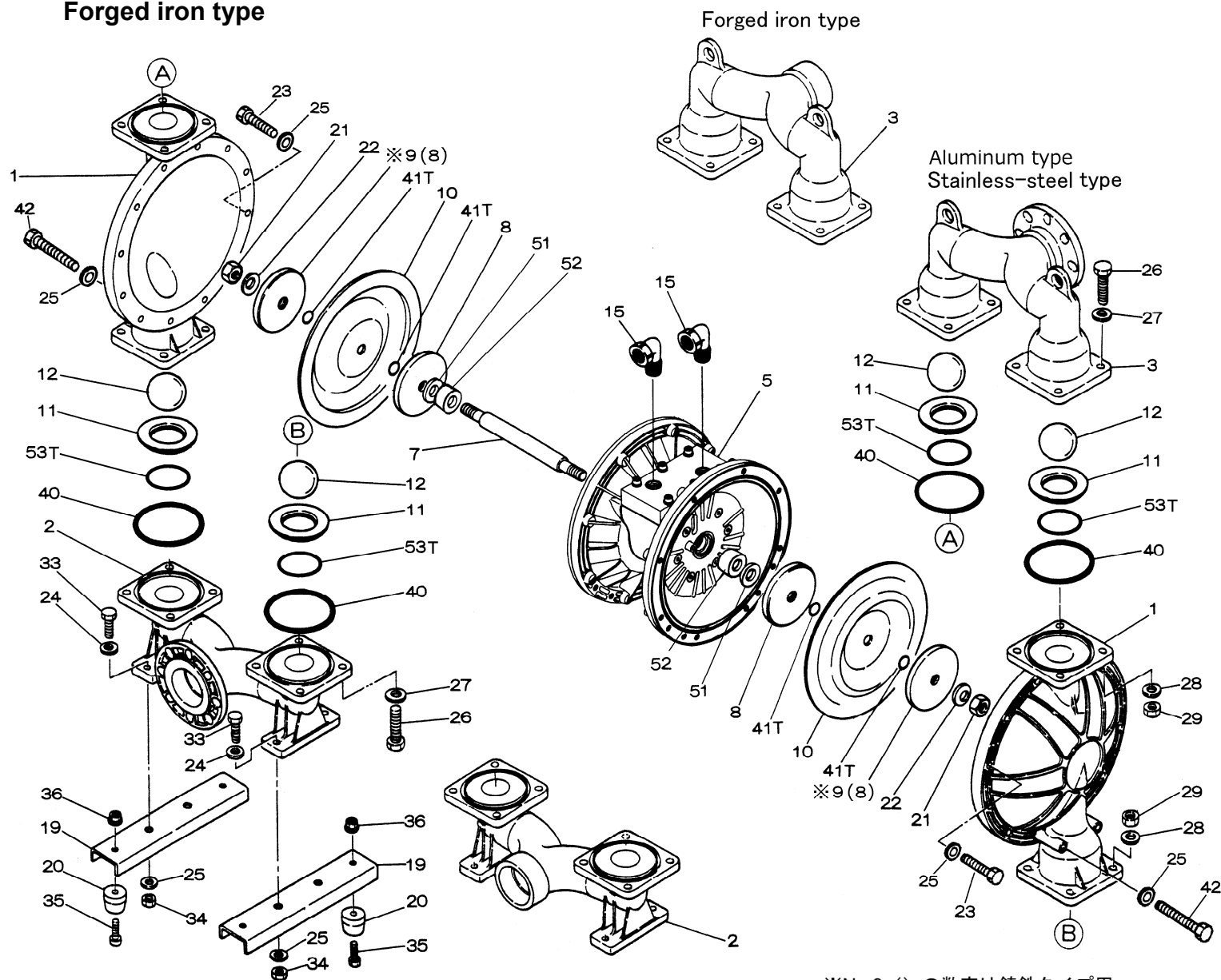
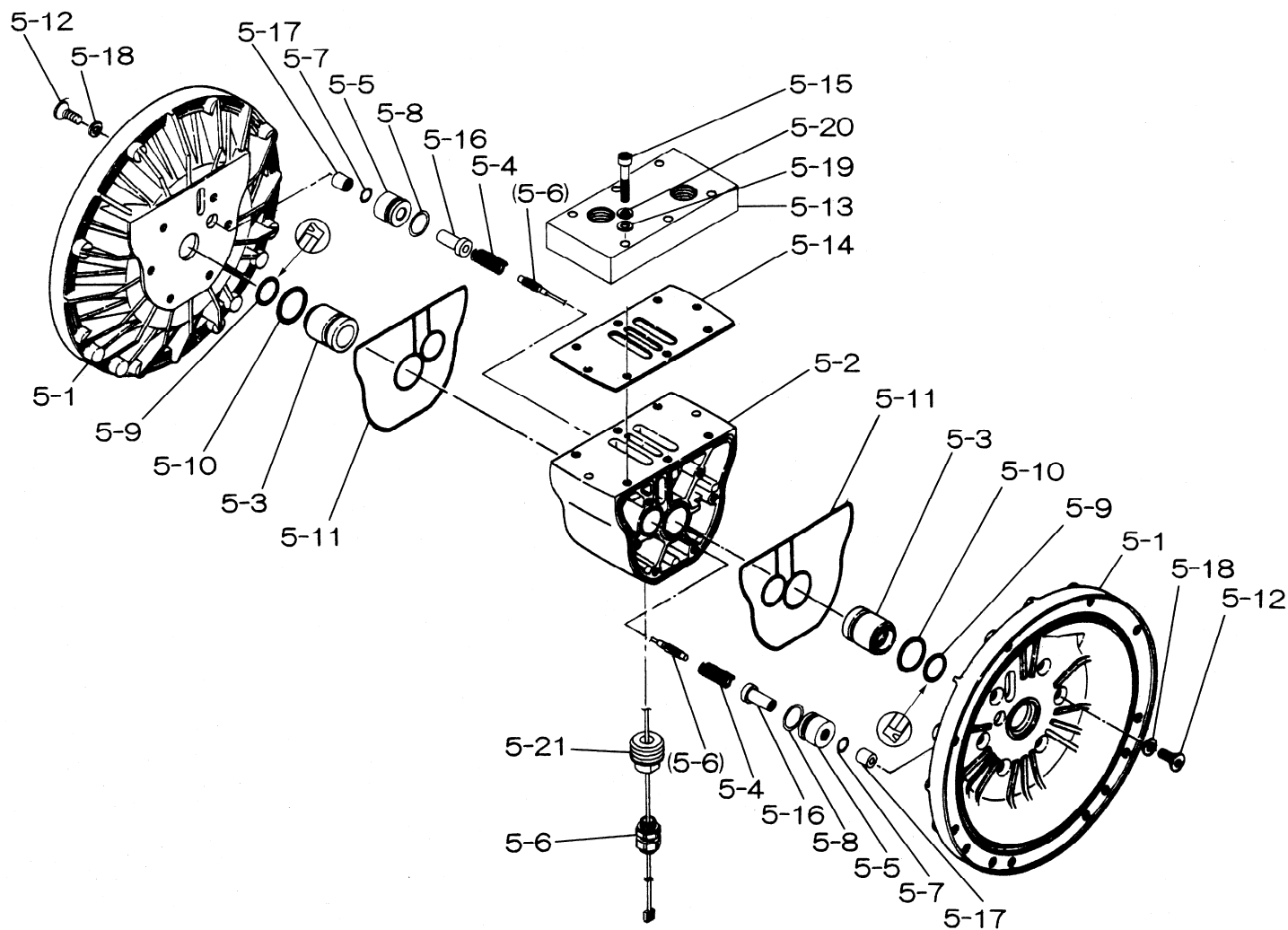


Fluid contact Portion : Aluminum type
 Stainless-steel type
 Forged iron type



※No.9 () の数字は鋳鉄タイプ用
 ※No.9 Number in parenthesis indicates the quantity for Forged iron type

■Body Assembly (本体組立)



RE-ORDER	REF. No.	SERIAL No.:		MODEL	NDP-80 BAC-E	NDP-80 BAN-E	NDP-80 BAE-E	NDP-80 BAV-E	NDP-80 BAT-E	NDP-80 BAH-E	NDP-80 BAS-E
		ITEM No.			853209	853205	853210	853208	853207	853206	853211
		DESCRIPTION		QTY.	Part No.	Part No.	Part No.	Part No.	Part No.	Part No.	Part No.
	1	アウトチャンバー	OUT CHAMBER	2	580962	580962	580962	580962	580962	580962	580962
	2	インマニホールド	IN MANIFOLD	1	714370	714370	714370	714370	714370	714370	714370
	3	アウトマニホールド	OUT MANIFOLD	1	714364	714364	714364	714364	714364	714364	714364
	5	本体組立	BODY ASSY	1	803728	803728	803728	803728	803728	803728	803728
	7	センターロッド	CENTER ROD	1	711901	711901	711901	711901	711940	711901	711901
	8	センターディスク	CENTER DISK	2	713371	713371	713371	713371	713391	713371	713371
	9	センターディスク	CENTER DISK	2	711906	711906	711906	711906	711041	711906	711906
	10	ダイヤフラム	DIAPHRAGM	2	771857	771704	771858	771801	770934	771705	771977
	11	バルブシート	VALVE SEAT	4	771958	771996	771999	771998	712384	771795	772005
	12	ボール	BALL	4	770559	770587	770596	770605	770694	773144	773174
	15	ストリートエルボ	ELBOW	2	634034	634034	634034	634034	634034	634034	634034
	19	ベース	BASE	2	711912	711912	711912	711912	711912	711912	711912
	20	ゴム足	RUBBER FOOT	4	771402	771402	771402	771402	771402	771402	771402
	21	ナット	NUT	2	683408	683408	683408	706144	706144	683408	683408
	22	皿ばね	CONED DISC SPRING	2	682740	682740	682740	682740	682740	682740	682740
	23	ボルト	BOLT	20	686163	686163	686163	686163	686163	686163	686163
	24	平座金	PLAIN WASHER	4	631014	631014	631014	631014	631014	631014	631014
	25	波形ばね座金	WAVE WASHER	28	631917	631917	631917	631917	631917	631917	631917
	26	ボルト	BOLT	16	611204	611204	611204	611204	611204	611204	611204
	27	平座金	PLAIN WASHER	16	631015	631015	631015	631015	631015	631015	631015
	28	波形ばね座金	WAVE WASHER	16	631918	631918	631918	631918	631918	631918	631918
	29	ナット	NUT	16	627014	627014	627014	627014	627014	627014	627014
	33	ボルト	BOLT	4	611177	611177	611177	611177	611177	611177	611177
	34	ナット	NUT	4	627013	627013	627013	627013	627013	627013	627013
	35	ボルト	BOLT	4	611149	611149	611149	611149	611149	611149	611149
	36	フランジ付きナット	FLANGED NUT	4	682276	682276	682276	682276	682276	682276	682276
	40	Oリング	O RING	4	640078	640078	684124	642078	643078	640078	684124
	41T	Oリング	O RING	4	—	—	—	—	643015	—	—
	42	ボルト	BOLT	4	686164	686164	686164	686164	686164	686164	686164
	51	クッション	CUSHION	2	772198	772198	772198	772198	772198	772198	772198
	52	スペーサー	SPACER	2	715959	715959	715959	715959	715959	715959	715959
	53T	Oリング	O RING	4	—	—	—	—	643145	—	—

部品ご注文の際には、製品のシリアルNo.をお伝えください(記入は上部)

When ordering parts, please provide the serial number of your pump.

RE-ORDER	REF. No.	SERIAL No.:		MODEL	BODY ASSY
		ITEM No.			80-E
		DESCRIPTION		QTY.	Part No.
	5-1	エアチャンバー	AIR CHAMBER	2	711935
	5-2	ボディ	BODY	1	713367
	5-3	スロートベアリング	THROAT BEARING	2	780325
	5-4	スプリング	SPRING	2	713368
	5-5	バルブシート	VALVE SEAT	2	772121
	5-6	センサーコード組立	SENSOR ASSY	1	684398
	5-7	Oリング	O RING	2	640011
	5-8	Oリング	O RING	2	640020
	5-9	パッキン	PACKING	2	685444
	5-10	Oリング	O RING	2	640029
	5-11	ガスケット	GASKET	2	771742
	5-12	皿ボルト	BOLT	12	683812
	5-13	プレート	PLATE	1	713366
	5-14	ガスケット	GASKET	1	771712
	5-15	六角穴付きボルト	BOLT	6	619156
	5-16	センサー受け	SENSOR COVER	2	713936
	5-17	センサー押さえ	SENSOR RETAINER	2	772120
	5-18	平座金	PLAIN WASHER	12	684987
	5-19	平座金	PLAIN WASHER	6	631013
	5-20	ばね座金	SPRING WASHER	6	631420
	5-21	プラグ	PLUG	1	772122

部品ご注文の際は、製品のシリアルNo.をお伝えください(記入は上部)

When ordering parts, please provide the serial number of your pump.