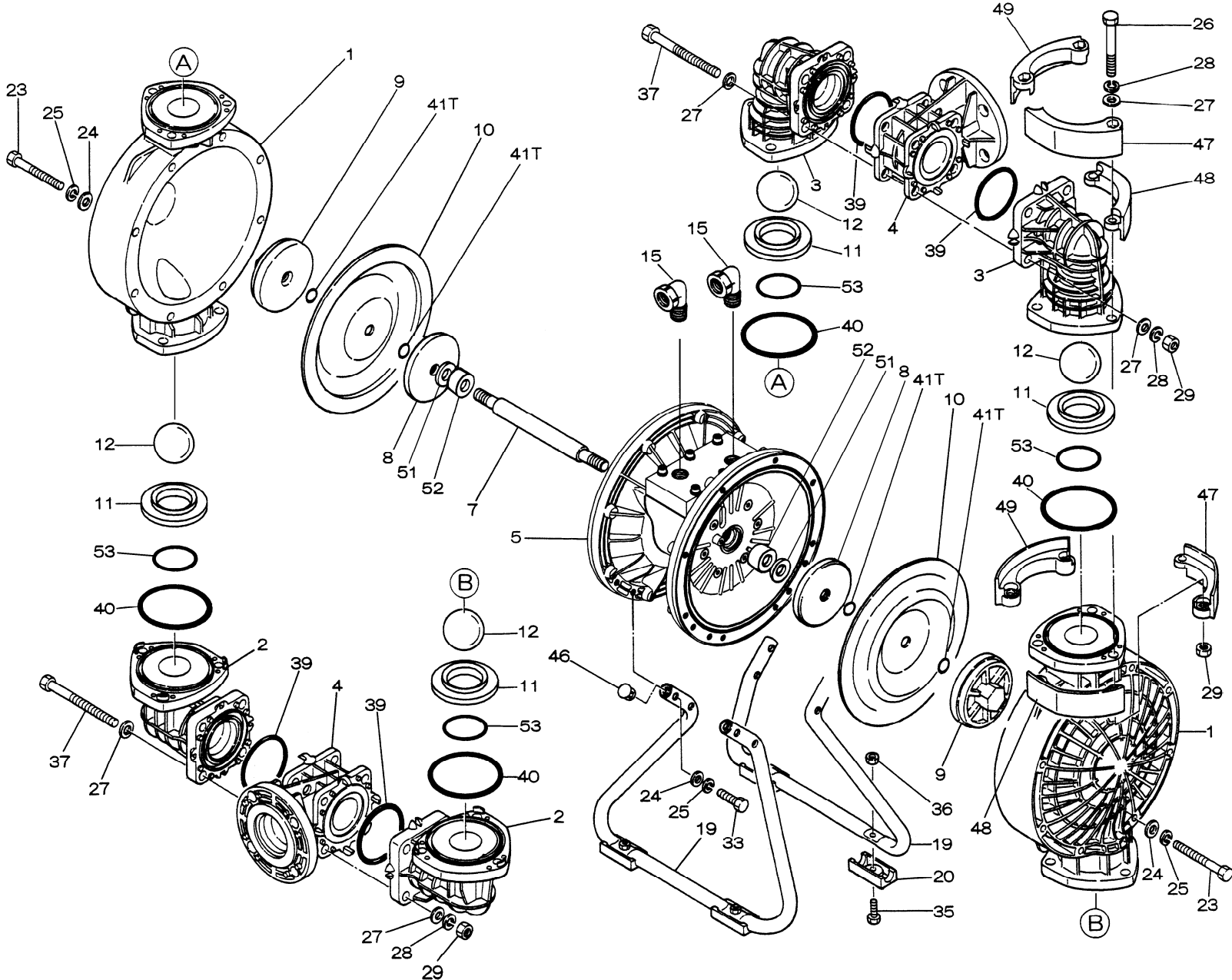
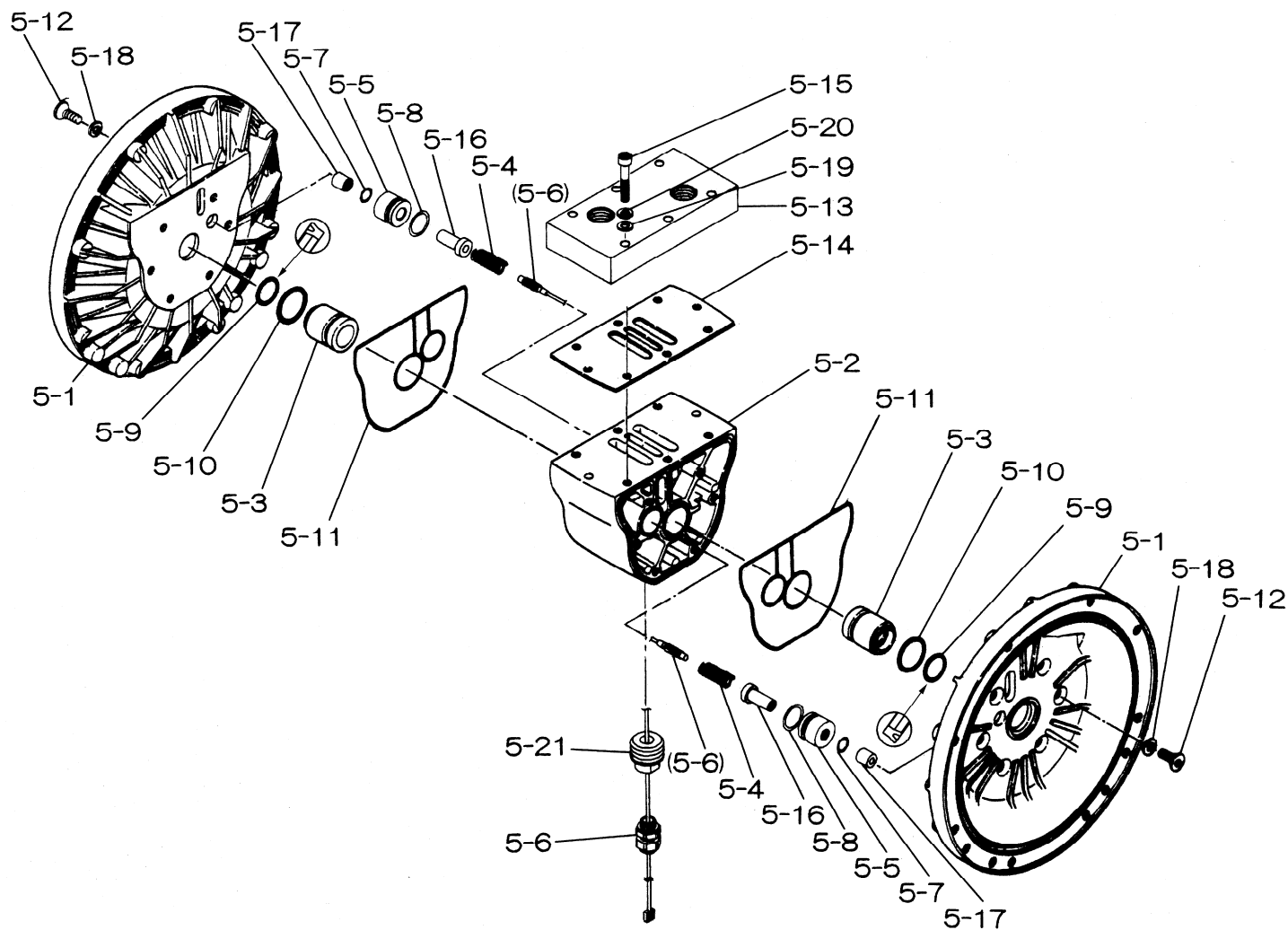


Fluid contact Portion : Polypropylene type



■Body Assembly (本体組立)



RE-ORDER	REF. No.	SERIAL No.:		MODEL	NDP-50 BPC-E	NDP-50 BPN-E	NDP-50 BPE-E	NDP-50 BPV-E	NDP-50 BPT-E	NDP-50 BPH-E	NDP-50 BPS-E
		ITEM No.		(803726)	853198	853203	853201	853200	853199	853204	
		DESCRIPTION	QTY.	Part No.	Part No.	Part No.	Part No.	Part No.	Part No.	Part No.	
	1	アウトチャンバー	OUT CHAMBER	2	780148	780148	780148	780148	780148	780148	780148
	2	インマニホールド	IN MANIFOLD	2	780245	780245	780245	780245	780245	780245	780245
	3	アウトマニホールド	OUT MANIFOLD	2	780151	780151	780151	780151	780151	780151	780151
	4	センターマニホールド	CENTER MANIFOLD	2	780249	780249	780249	780249	780249	780249	780249
	5	本体組立	BODY ASSY	1	803726	803726	803726	803726	803726	803726	803726
	7	センターロッド	CENTER ROD	1	711900	711900	711900	711900	711939	711900	711900
	8	センターディスク	CENTER DISK	2	713370	713370	713370	713370	713390	713370	713370
	9	センターディスク	CENTER DISK	2	771727	771727	771727	771727	780063	771727	771727
	10	ダイヤフラム	DIAPHRAGM	2	771855	771702	771856	771800	770815	771703	771976
	11	バルブシート	VALVE SEAT	4	772097	772097	772097	772097	772097	772097	772097
	12	ボール	BALL	4	770627	770630	770633	770636	770693	773143	773173
	15	ストリートエルボ	ELBOW	2	634034	634034	634034	634034	634034	634034	634034
	19	スタンドボディ	STAND	2	711926	711926	711926	711926	711926	711926	711926
	20	ゴム足	RUBBER FOOT	4	771865	771865	771865	771865	771865	771865	771865
	23	ボルト	BOLT	16	686156	686156	686156	686156	686156	686156	686156
	24	平座金	PLAIN WASHER	24	631330	631330	631330	631330	631330	631330	631330
	25	ばね座金	SPRING WASHER	24	680257	680257	680257	680257	680257	680257	680257
	26	ボルト	BOLT	12	621213	621213	621213	621213	621213	621213	621213
	27	平座金	PLAIN WASHER	28	631331	631331	631331	631331	631331	631331	631331
	28	ばね座金	SPRING WASHER	20	680607	680607	680607	680607	680607	680607	680607
	29	ナット	NUT	20	628014	628014	628014	628014	628014	628014	628014
	33	ボルト	BOLT	8	621179	621179	621179	621179	621179	621179	621179
	35	ボルト	BOLT	4	621149	621149	621149	621149	621149	621149	621149
	36	フランジ付きナット	FLANGED NUT	4	683837	683837	683837	683837	683837	683837	683837
	37	ボルト	BOLT	8	684592	684592	684592	684592	684592	684592	684592
	39	Oリング	O RING	4	640064	640064	684121	642064	643064	640064	684121
	40	Oリング	O RING	4	640069	640069	684122	642069	643069	640069	684122
	41T	Oリング	O RING	4	—	—	—	—	643015	—	—
	46	キャップ	CAP	4	683641	683641	683641	683641	683641	683641	683641
	47	プロテクターA	PROTECTOR A	8	771786	771786	771786	771786	771786	771786	771786
	48	プロテクターB	PROTECTOR B	8	771787	771787	771787	771787	771787	771787	771787
	49	プロテクターC	PROTECTOR C	8	771788	771788	771788	771788	771788	771788	771788
	51	クッション	CUSHION	2	772198	772198	772198	772198	772198	772198	772198
	52	スペーサー	SPACER	2	713937	713937	713937	713937	713937	713937	713937
	53	Oリング	O RING	4	640139	640139	685448	642139	643139	640139	685448

部品ご注文の際には、製品のシリアルNo.をお伝えください(記入は上部)

RE-ORDER	REF. No.	SERIAL No.:		MODEL	BODY ASSY
				ITEM No.	50-E
		DESCRIPTION	QTY.	Part No.	
	5-1	エアチャンバー	AIR CHAMBER	2	711934
	5-2	ボディ	BODY	1	713367
	5-3	スロートベアリング	THROAT BEARING	2	780325
	5-4	スプリング	SPRING	2	713368
	5-5	バルブシート	VALVE SEAT	2	772121
	5-6	センサーコード組立	SENSOR ASSY	1	684398
	5-7	Oリング	O RING	2	640011
	5-8	Oリング	O RING	2	640020
	5-9	パッキン	PACKING	2	685444
	5-10	Oリング	O RING	2	640029
	5-11	ガスケット	GASKET	2	771742
	5-12	皿ボルト	BOLT	12	683812
	5-13	プレート	PLATE	1	713366
	5-14	ガスケット	GASKET	1	771712
	5-15	六角穴付きボルト	BOLT	6	619156
	5-16	センサー受け	SENSOR COVER	2	713935
	5-17	センサー押さえ	SENSOR RETAINER	2	772120
	5-18	平座金	PLAIN WASHER	12	684987
	5-19	平座金	PLAIN WASHER	6	631013
	5-20	ばね座金	SPRING WASHER	6	631420
	5-21	プラグ	PLUG	1	772122

部品ご注文の際は、製品のシリアルNo.をお伝えください(記入は上部)

When ordering parts, please provide the serial number of your pump.