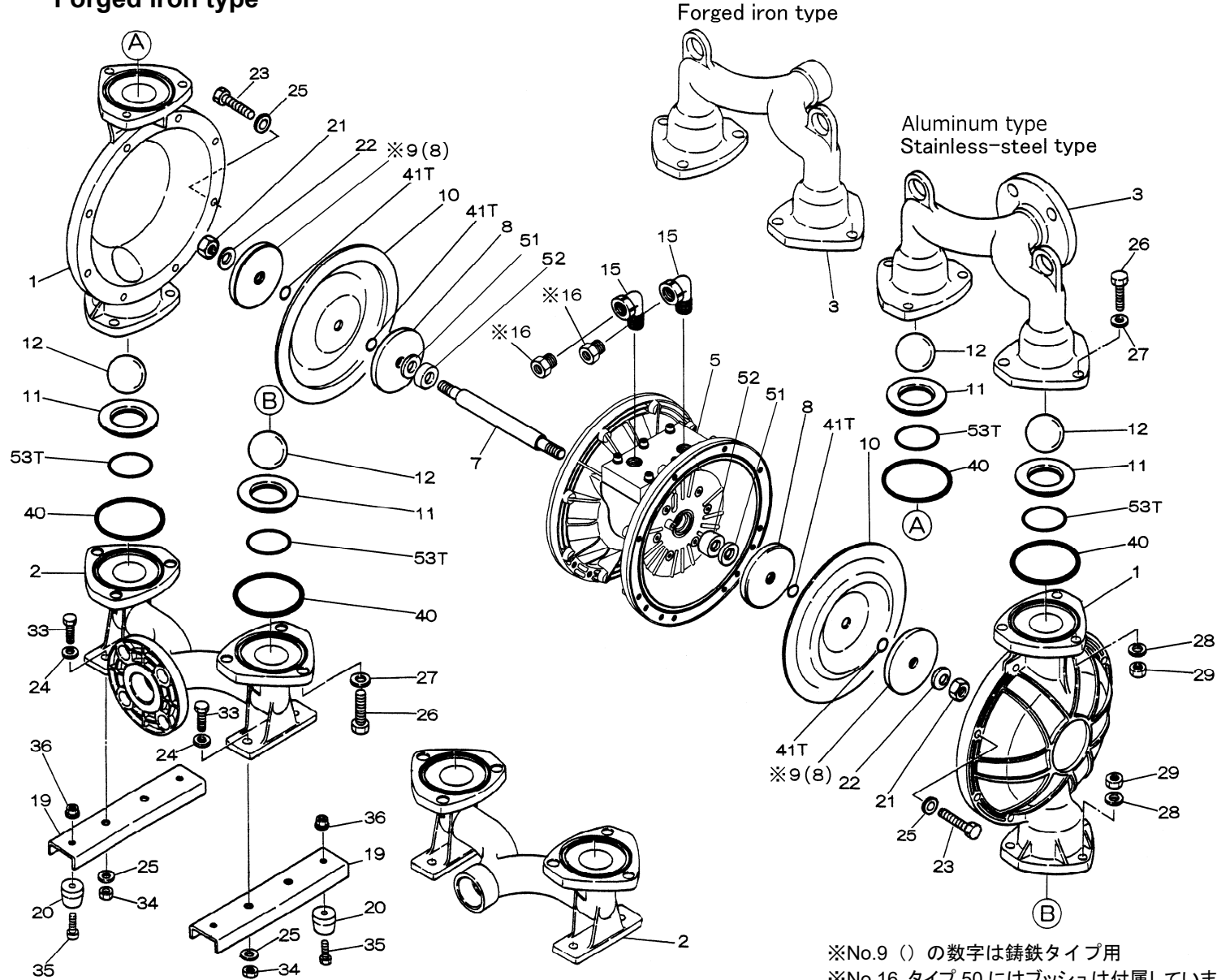
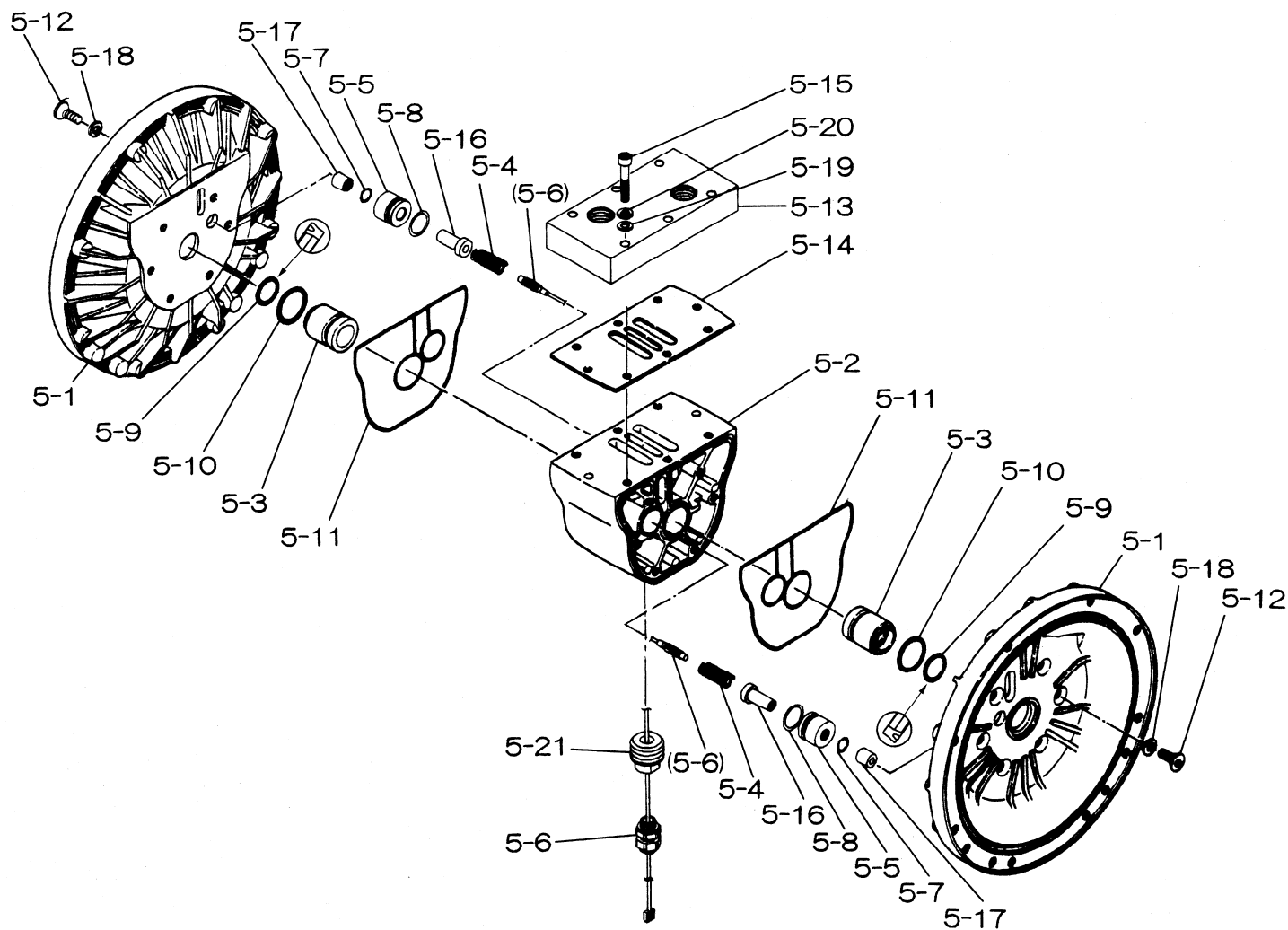


Fluid contact Portion : Aluminum type  
 Stainless-steel type  
 Forged iron type



※No.9 ( ) の数字は鋳鉄タイプ用  
 ※No.16 タイプ 50 にはブッシュは付属していません  
 ※No.9 Number in parenthesis indicates the quantity for Forged iron type  
 ※No.16 There are no bushing in type 50

■Body Assembly (本体組立)



RE-ORDER	REF. No.	SERIAL No.:		MODEL	NDP-50 BFC-E	NDP-50 BFN-E	NDP-50 BFE-E	NDP-50 BFV-E	NDP-50 BFT-E	NDP-50 BFH-E	NDP-50 BFS-E
		ITEM No.		(803726)	853191	853196	853194	853193	853192	853197	
		DESCRIPTION	QTY.	Part No.	Part No.	Part No.	Part No.	Part No.	Part No.	Part No.	
	1	アウトチャンバー	OUT CHAMBER	2	713157	713157	713157	713157	713157	713157	713157
	2	インマニホールド	IN MANIFOLD	1	713163	713163	713163	713163	713163	713163	713163
	3	アウトマニホールド	OUT MANIFOLD	1	713160	713160	713160	713160	713160	713160	713160
	5	本体組立	BODY ASSY	1	803726	803726	803726	803726	803726	803726	803726
	7	センターロッド	CENTER ROD	1	711900	711900	711900	711900	711939	711900	711900
	8	センターディスク	CENTER DISK	4	713370	713370	713370	713370	713390	713370	713370
	10	ダイヤフラム	DIAPHRAGM	2	771855	771702	771856	771800	770815	771703	771976
	11	バルブシート	VALVE SEAT	4	771957	771995	771949	771987	711909	771794	772004
	12	ボール	BALL	4	770627	770630	770633	770636	770693	773143	773173
	15	ストリートエルボ	ELBOW	2	634034	634034	634034	634034	634034	634034	634034
	19	ベース	BASE	2	711928	711928	711928	711928	711928	711928	711928
	20	ゴム足	RUBBER FOOT	4	771402	771402	771402	771402	771402	771402	771402
	21	ナット	NUT	2	683408	683408	683408	706128	706128	683408	683408
	22	皿ばね	CONED DISC SPRING	2	682740	682740	682740	682740	682740	682740	682740
	23	ボルト	BOLT	16	686160	686160	686160	686160	686160	686160	686160
	24	平座金	PLAIN WASHER	4	631014	631014	631014	631014	631014	631014	631014
	25	波形ばね座金	WAVE WASHER	20	631917	631917	631917	631917	631917	631917	631917
	26	ボルト	BOLT	12	611202	611202	611202	611202	611202	611202	611202
	27	平座金	PLAIN WASHER	12	631015	631015	631015	631015	631015	631015	631015
	28	波形ばね座金	WAVE WASHER	12	631918	631918	631918	631918	631918	631918	631918
	29	ナット	NUT	12	627014	627014	627014	627014	627014	627014	627014
	33	ボルト	BOLT	4	611175	611175	611175	611175	611175	611175	611175
	34	ナット	NUT	4	627013	627013	627013	627013	627013	627013	627013
	35	ボルト	BOLT	4	611149	611149	611149	611149	611149	611149	611149
	36	フランジ付きナット	FLANGED NUT	4	682276	682276	682276	682276	682276	682276	682276
	40	Oリング	O RING	4	640069	640069	684122	642069	643069	640069	684122
	41T	Oリング	O RING	4	—	—	—	—	643015	—	—
	51	クッション	CUSHION	2	772198	772198	772198	772198	772198	772198	772198
	52	スペーサー	SPACER	2	713937	713937	713937	713937	713937	713937	713937
	53T	Oリング	O RING	4	—	—	—	—	643139	—	—

部品ご注文の際には、製品のシリアルNo.をお伝えください(記入は上部)

When ordering parts, please provide the serial number of your pump.

RE-ORDER	REF. No.	SERIAL No.:		MODEL	BODY ASSY
				ITEM No.	50-E
		DESCRIPTION	QTY.	Part No.	
	5-1	エアチャンバー	AIR CHAMBER	2	711934
	5-2	ボディ	BODY	1	713367
	5-3	スロートベアリング	THROAT BEARING	2	780325
	5-4	スプリング	SPRING	2	713368
	5-5	バルブシート	VALVE SEAT	2	772121
	5-6	センサーコード組立	SENSOR ASSY	1	684398
	5-7	Oリング	O RING	2	640011
	5-8	Oリング	O RING	2	640020
	5-9	パッキン	PACKING	2	685444
	5-10	Oリング	O RING	2	640029
	5-11	ガスケット	GASKET	2	771742
	5-12	皿ボルト	BOLT	12	683812
	5-13	プレート	PLATE	1	713366
	5-14	ガスケット	GASKET	1	771712
	5-15	六角穴付きボルト	BOLT	6	619156
	5-16	センサー受け	SENSOR COVER	2	713935
	5-17	センサー押さえ	SENSOR RETAINER	2	772120
	5-18	平座金	PLAIN WASHER	12	684987
	5-19	平座金	PLAIN WASHER	6	631013
	5-20	ばね座金	SPRING WASHER	6	631420
	5-21	プラグ	PLUG	1	772122

部品ご注文の際は、製品のシリアルNo.をお伝えください(記入は上部)

When ordering parts, please provide the serial number of your pump.