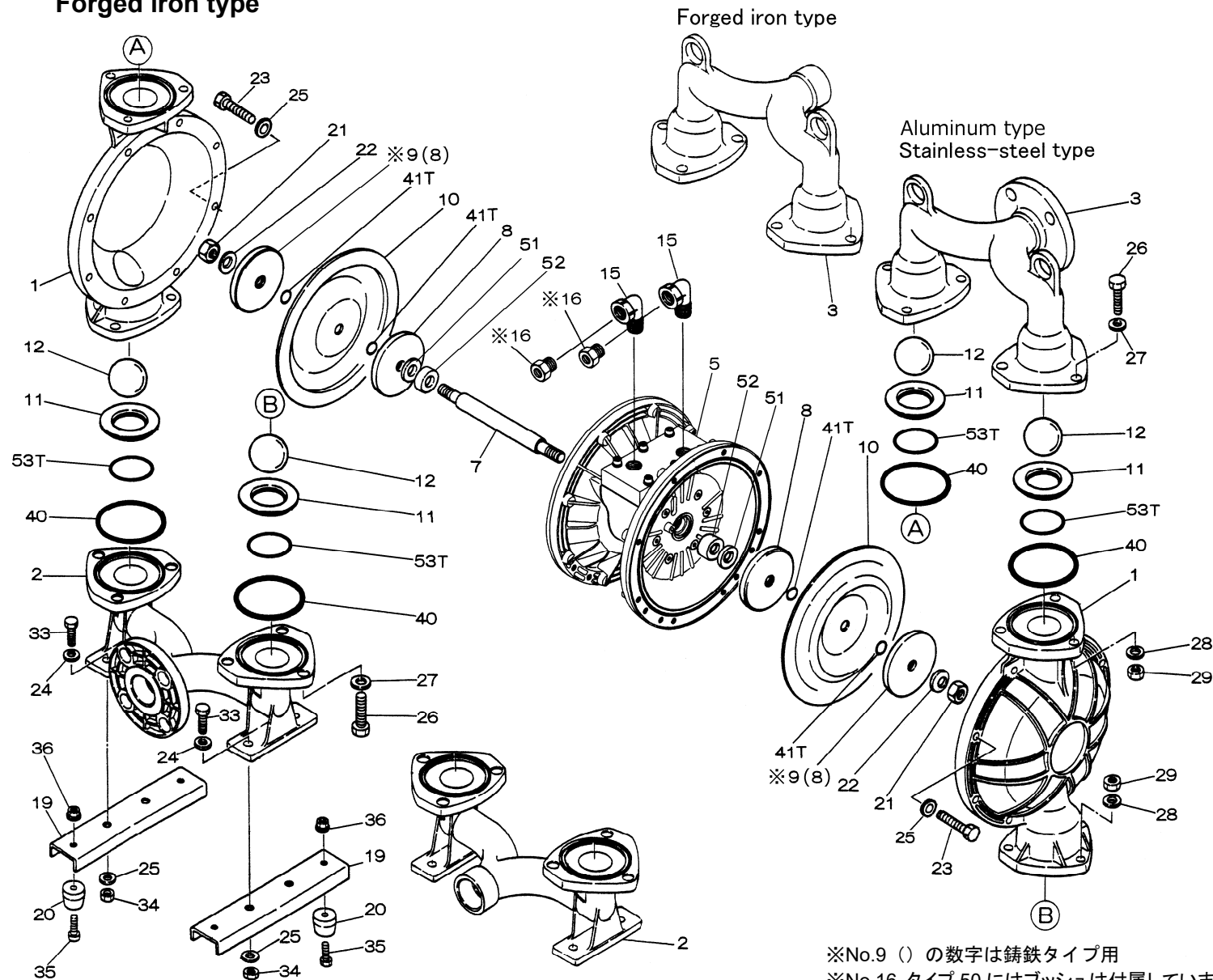
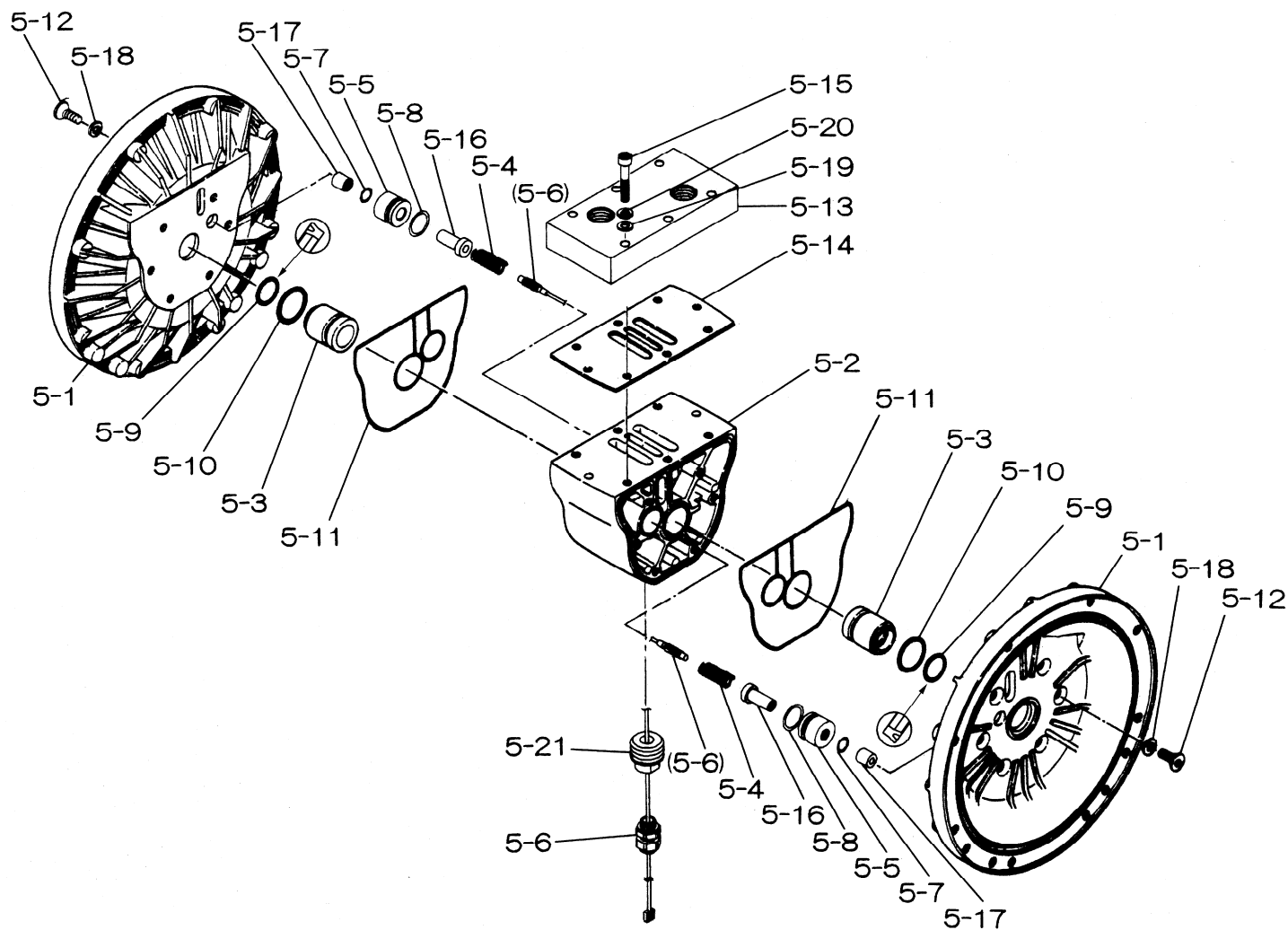


Fluid contact Portion : Aluminum type
 Stainless-steel type
 Forged iron type



※No.9 () の数字は鋳鉄タイプ用
 ※No.16 タイプ 50 にはブッシュは付属していません
 ※No.9 Number in parenthesis indicates the quantity for Forged iron type
 ※No.16 There are no bushing in type 50

■Body Assembly (本体組立)



RE-ORDER	REF. No.	SERIAL No.:		MODEL	NDP-40 BSC-E	NDP-40 BSN-E	NDP-40 BSE-E	NDP-40 BSV-E	NDP-40 BST-E	NDP-40 BSH-E	NDP-40 BSS-E
		ITEM No.			853160	853156	853161	853159	853158	853157	853162
		DESCRIPTION		QTY.	Part No.	Part No.	Part No.	Part No.	Part No.	Part No.	Part No.
	1	アウトチャンバー	OUT CHAMBER	2	712931	712931	712931	712931	712931	712931	712931
	2	インマニホールド	IN MANIFOLD	1	712610	712610	712610	712610	712610	712610	712610
	3	アウトマニホールド	OUT MANIFOLD	1	712609	712609	712609	712609	712609	712609	712609
	5	本体組立	BODY ASSY	1	803724	803724	803724	803724	803724	803724	803724
	7	センターロッド	CENTER ROD	1	711900	711900	711900	711900	711939	711900	711900
	8	センターディスク	CENTER DISK	2	713369	713369	713369	713369	713389	713369	713369
	9	センターディスク	CENTER DISK	2	711903	711903	711903	711903	707818	711903	711903
	10	ダイヤフラム	DIAPHRAGM	2	771853	771700	771854	771799	770814	771701	771975
	11	バルブシート	VALVE SEAT	4	771956	771994	771921	771997	711908	771793	772003
	12	ボール	BALL	4	770550	770584	770593	770602	770692	773142	773172
	15	ストリートエルボ	ELBOW	2	634034	634034	634034	634034	634034	634034	634034
	16	ブッシュ	BUSHING	2	634601	634601	634601	634601	634601	634601	634601
	19	ベース	BASE	2	711911	711911	711911	711911	711911	711911	711911
	20	ゴム足	RUBBER FOOT	4	771402	771402	771402	771402	771402	771402	771402
	21	ナット	NUT	2	683408	683408	683408	706128	706128	683408	683408
	22	皿ばね	CONED DISC SPRING	2	682740	682740	682740	682740	682740	682740	682740
	23	ボルト	BOLT	16	621180	621180	621180	621180	621180	621180	621180
	24	平座金	PLAIN WASHER	4	631174	631174	631174	631174	631174	631174	631174
	25	波形ばね座金	WAVE WASHER	20	631937	631937	631937	631937	631937	631937	631937
	26	ボルト	BOLT	12	621202	621202	621202	621202	621202	621202	621202
	27	平座金	PLAIN WASHER	12	631175	631175	631175	631175	631175	631175	631175
	28	波形ばね座金	WAVE WASHER	12	631938	631938	631938	631938	631938	631938	631938
	29	ナット	NUT	12	628014	628014	628014	628014	628014	628014	628014
	33	ボルト	BOLT	4	621175	621175	621175	621175	621175	621175	621175
	34	ナット	NUT	4	628013	628013	628013	628013	628013	628013	628013
	35	ボルト	BOLT	4	611149	611149	611149	611149	611149	611149	611149
	36	フランジ付きナット	FLANGED NUT	4	682276	682276	682276	682276	682276	682276	682276
	40	Oリング	O RING	4	640065	640065	683999	642065	643065	640065	683999
	41T	Oリング	O RING	4	—	—	—	—	643015	—	—
	51	クッション	CUSHION	2	772198	772198	772198	772198	772198	772198	772198
	52	スペーサー	SPACER	2	713937	713937	713937	713937	713937	713937	713937
	53T	Oリング	O RING	4	—	—	—	—	643136	—	—

部品ご注文の際には、製品のシリアルNo.をお伝えください(記入は上部)

When ordering parts, please provide the serial number of your pump.

RE-ORDER	REF. No.	SERIAL No.:		MODEL	BODY ASSY
				ITEM No.	40-E
		DESCRIPTION	QTY.	Part No.	
	5-1	エアチャンバー	AIR CHAMBER	2	711933
	5-2	ボディ	BODY	1	713367
	5-3	スロートベアリング	THROAT BEARING	2	780325
	5-4	スプリング	SPRING	2	713368
	5-5	バルブシート	VALVE SEAT	2	772121
	5-6	センサーコード組立	SENSOR ASSY	1	684398
	5-7	Oリング	O RING	2	640011
	5-8	Oリング	O RING	2	640020
	5-9	パッキン	PACKING	2	685444
	5-10	Oリング	O RING	2	640029
	5-11	ガスケット	GASKET	2	771742
	5-12	皿ボルト	BOLT	12	683812
	5-13	プレート	PLATE	1	713366
	5-14	ガスケット	GASKET	1	771712
	5-15	六角穴付きボルト	BOLT	6	619156
	5-16	センサー受け	SENSOR COVER	2	713935
	5-17	センサー押さえ	SENSOR RETAINER	2	772120
	5-18	平座金	PLAIN WASHER	12	684987
	5-19	平座金	PLAIN WASHER	6	631013
	5-20	ばね座金	SPRING WASHER	6	631420
	5-21	プラグ	PLUG	1	772122

部品ご注文の際は、製品のシリアルNo.をお伝えください(記入は上部)

When ordering parts, please provide the serial number of your pump.