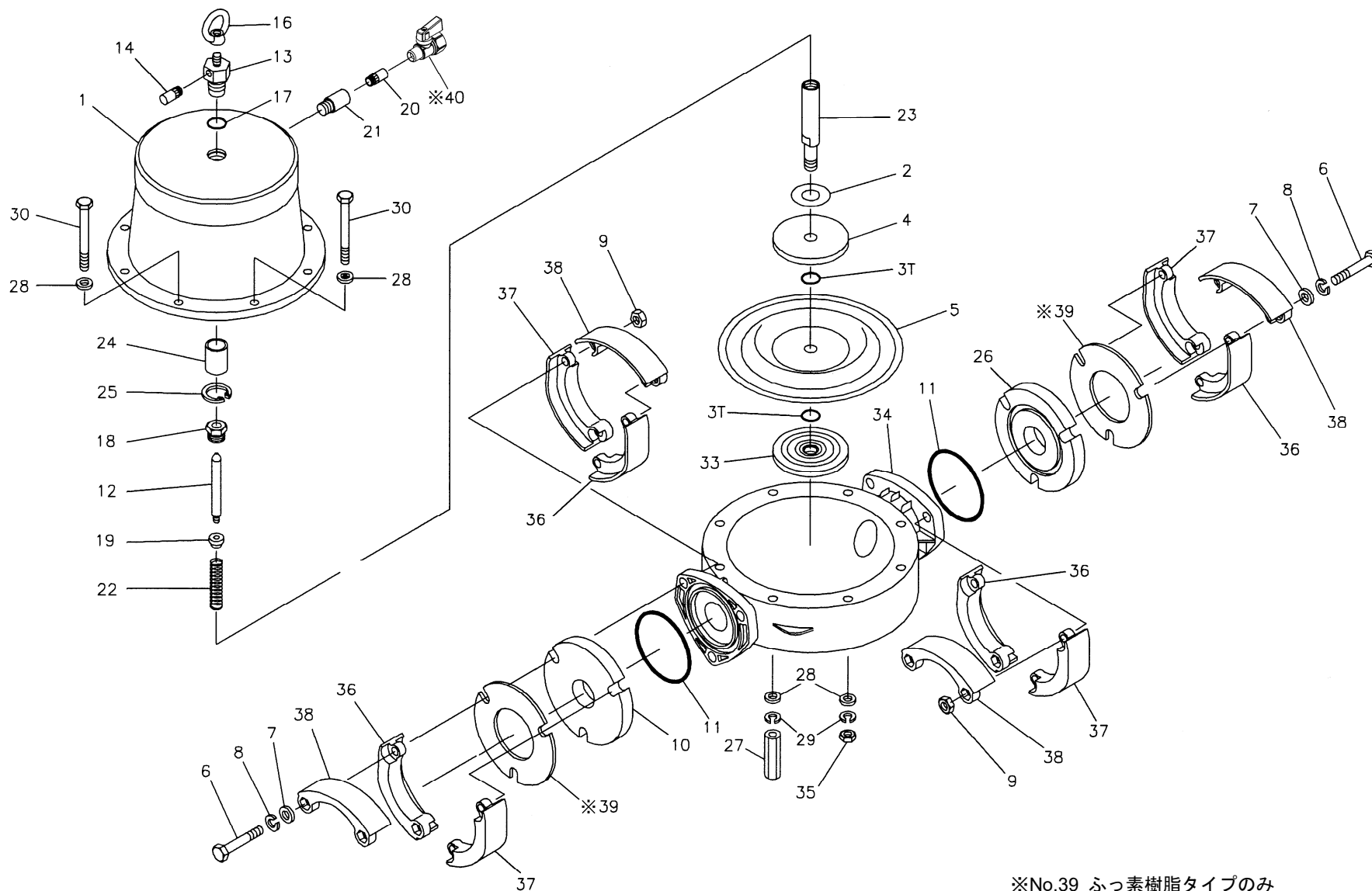


Fluid contact Portion : Polypropylene type  
 Polyvinylidene fluoride type



- ※No.39 ふっ素樹脂タイプのみ
- ※No.40 NPT タイプにはエアバルブは付属していません
- ※No.39 Only Polyvinylidene fluoride type
- ※No.40 There is no air valve in NPT Type

