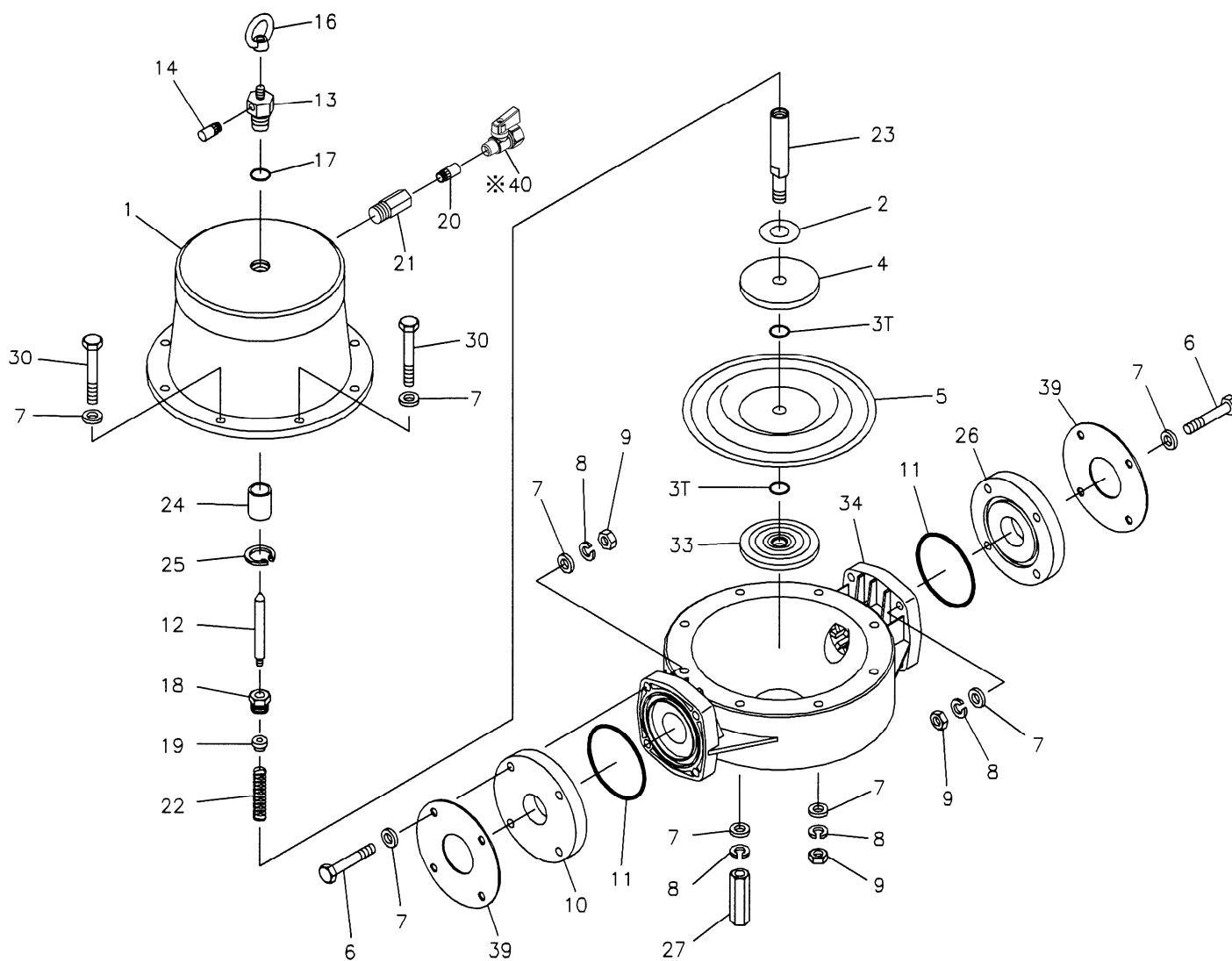


Fluid contact Portion : Polypropylene type
 Polyvinylidene fluoride type



※No.40 NPT タイプにはエアバルブは付属していません
 ※No.40 There is no air valve in NPT Type

RE-ORDER	REF. No.	MODEL		AD-40 VT	
		ITEM No.		854755	
		DESCRIPTION	Q'TY.	Part No.	
	1	エアチャンバー	AIR CHAMBER	1	713306
	2	クッション	CUSHION	1	771316
	3T	Oリング	O RING	2	643015
	4	センターディスク	CENTER DISK	1	707817
	5	ダイヤフラム	DIAPHRAGM	1	770814
	6	ボルト	BOLT	8	621183
	7	平座金	PLAIN WASHER	32	631330
	8	ばね座金	SPRING WASHER	16	680257
	9	ナット	NUT	12	628013
	10	フランジアウト	FLANGE OUT	1	773437
	11	Oリング	O RING	2	643064
	12	バルブ	VALVE	1	795080
	13	バルブシート	VALVE SEAT	1	716407
	14	サイレンサー組立	MUFFLER	1	802569
	16	アイナット	EYE NUT	1	630241
	17	Oリング	O RING	1	640017
	18	ナット	NUT	1	710717
	19	ナット	NUT	1	710719
	20	サイレンサー	MUFFLER	1	681170
	21	ユニオン	UNION	1	710715
	22	スプリング	SPRING	1	710727
	23	センターロッド	CENTER ROD	1	713442
	24	スロートベアリング	THROAT BEARING	1	773092
	25	丸R形止め輪	RETAINING RING	1	630807
	26	フランジイン	FLANGE IN	1	773436
	27	スタッド	STUD	4	713296
	30	ボルト	BOLT	8	683542
	33	センターディスク	CENTER DISK	1	780207
	34	アウトチャンバー	OUT CHAMBER	1	780257
	39	補助板	REINFORCEMENT PLATE	2	714124
	40	バルブ	VALVE	1	686825