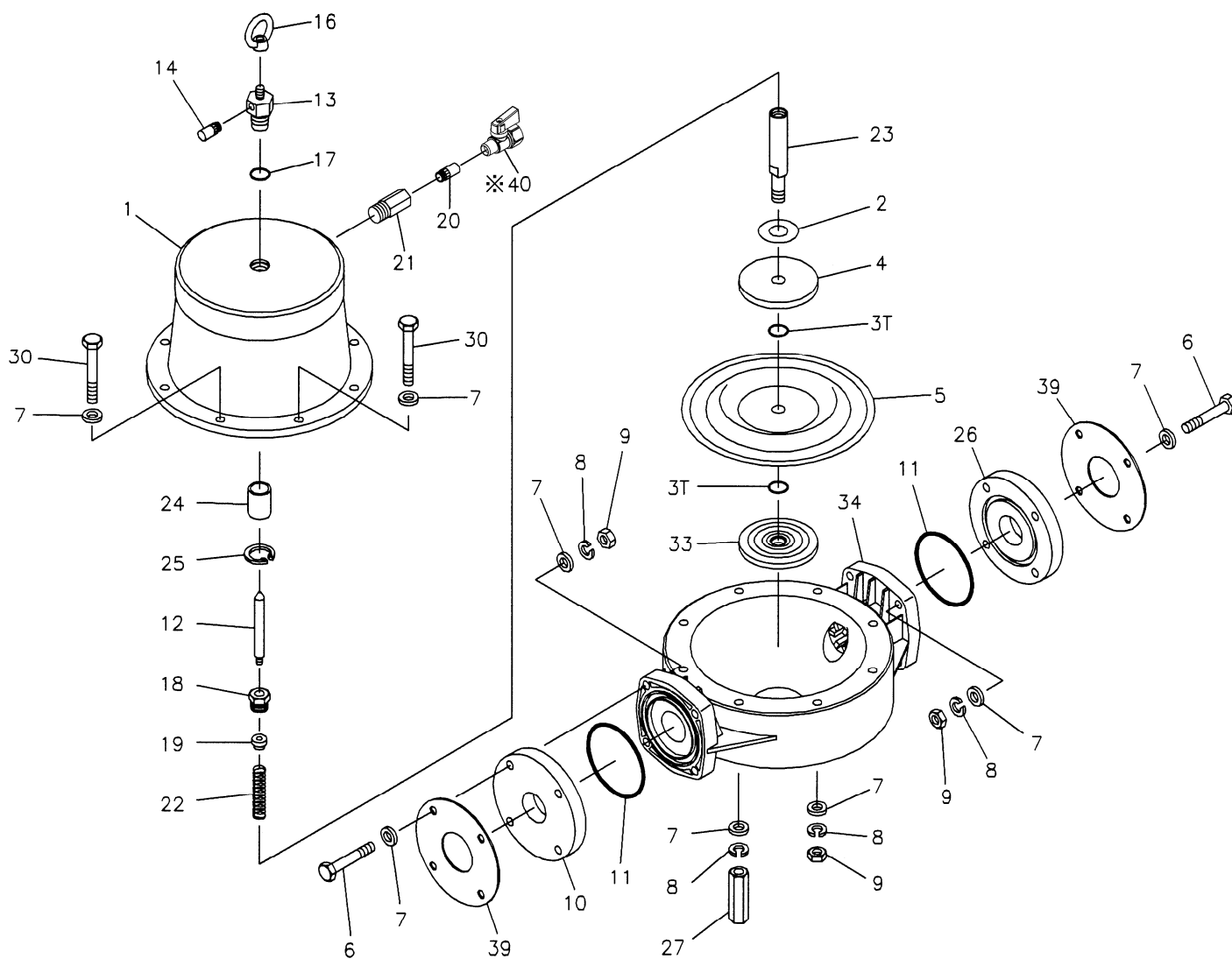


Fluid contact Portion : Polypropylene type
 Polyvinylidene fluoride type



※No.40 NPT タイプにはエアバルブは付属していません
 ※No.40 There is no air valve in NPT Type

