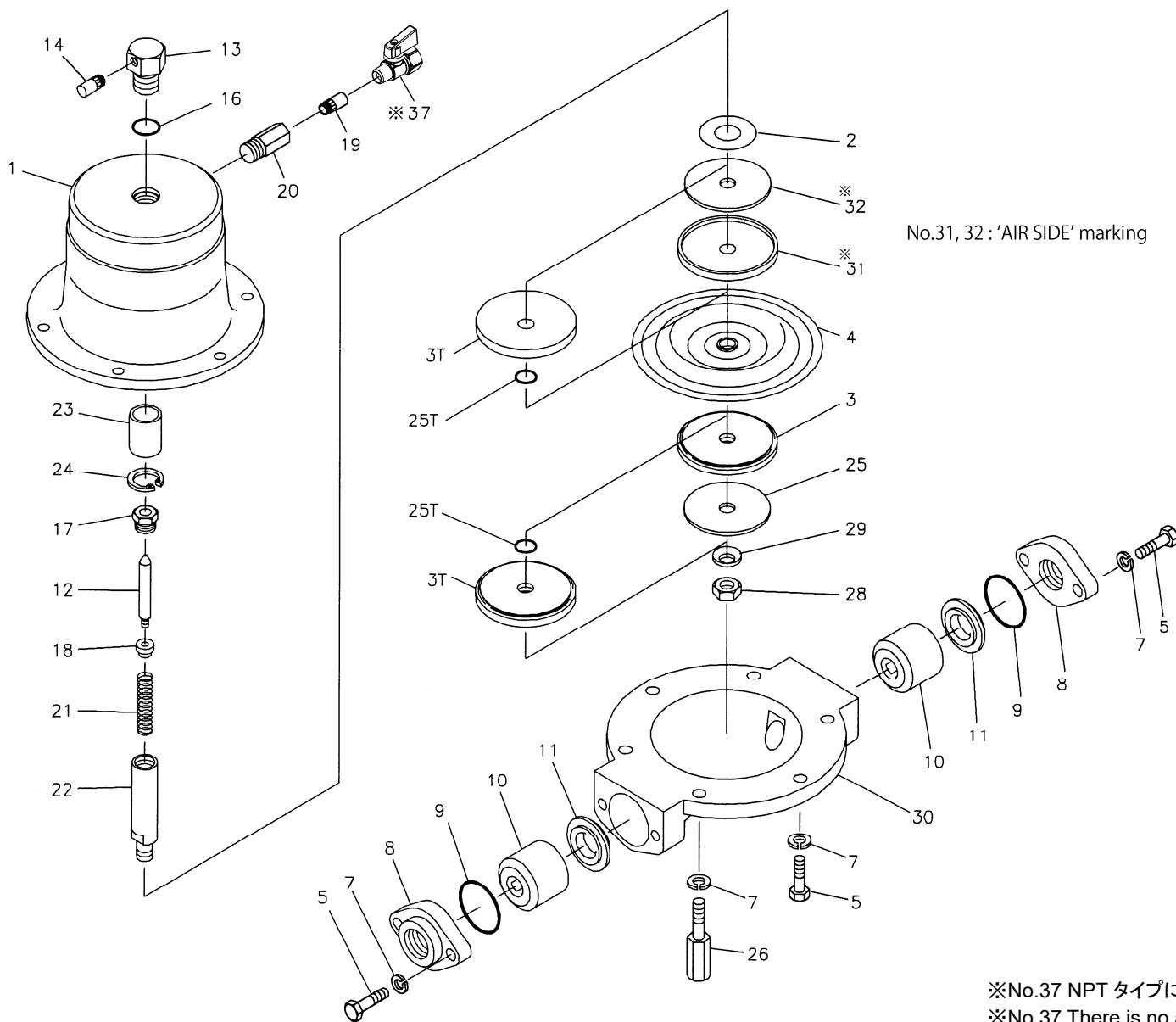


Fluid contact Portion : Aluminum type
 Stainless-steel type
 Forged iron type



※No.37 NPT タイプにはエアバルブは付属していません
 ※No.37 There is no air valve in NPT Type

RE-ORDER	REF. No.	MODEL		AD-25 FC	AD-25 FN	AD-25 FE	AD-25 FV	AD-25 FT	AD-25 FH	AD-25 FS	
		ITEM No.		851800	851799	851801	854745	851765	851764	854746	
		DESCRIPTION	Q'TY.	Part No.	Part No.	Part No.	Part No.	Part No.	Part No.	Part No.	
	1	エアチャンバー	AIR CHAMBER	1	710675	710675	710675	710675	710675	710675	710675
	2	クッション	CUSHION	1	771316	771316	771316	771316	771316	771316	771316
	3	センターディスク	CENTER DISK	1	709151	709151	709151	709151	—	709151	709151
	3T	センターディスク	CENTER DISK	2	—	—	—	—	709331	—	—
	4	ダイヤフラム	DIAPHRAGM	1	771258	771259	771260	771261	771110	771363	771974
	5	ボルト	BOLT	6	611177	611177	611177	611177	611177	611177	611177
	7	波形ばね座金	WAVE WASHER	10	631917	631917	631917	631917	631917	631917	631917
	8	フランジ	FLANGE	2	710721	710721	710721	710721	710721	710721	710721
	9	Oリング	O RING	2	640044	640044	683997	642044	643044	640044	683997
	10	バルブ受け	BALL GUIDE	2	711703	711703	711703	711703	711703	711703	711703
	11	バルブシート	VALVE SEAT	2	590087	590087	590087	590087	590087	590087	590087
	12	バルブ	VALVE	1	795079	795079	795079	795079	795079	795079	795079
	13	バルブシート	VALVE SEAT	1	716451	716451	716451	716451	716451	716451	716451
	14	サイレンサー組立	MUFFLER	1	802569	802569	802569	802569	802569	802569	802569
	16	Oリング	O RING	1	640017	640017	640017	640017	640017	640017	640017
	17	ナット	NUT	1	710717	710717	710717	710717	710717	710717	710717
	18	ナット	NUT	1	710719	710719	710719	710719	710719	710719	710719
	19	サイレンサー	MUFFLER	1	681170	681170	681170	681170	681170	681170	681170
	20	ユニオン	UNION	1	710715	710715	710715	710715	710715	710715	710715
	21	スプリング	SPRING	1	710720	710720	710720	710720	710720	710720	710720
	22	センターロッド	CENTER ROD	1	710718	710718	710718	710718	710718	710718	710718
	23	スロートベアリング	THROAT BEARING	1	773092	773092	773092	773092	773092	773092	773092
	24	丸R形止め輪	RETAINING RING	1	630807	630807	630807	630807	630807	630807	630807
	25	座金	WASHER	1	709150	709150	709150	709150	—	709150	709150
	25T	Oリング	O RING	2	—	—	—	—	643013	—	—
	26	スタッド	STUD	4	710735	710735	710735	710735	710735	710735	710735
	28	ナット	NUT	1	682263	682263	682263	682263	682263	682263	682263
	29	皿ばね	CONED DISC SPRING	1	682730	682730	682730	682730	682730	682730	682730
	30	アウトチャンバー	OUT CHAMBER	1	711695	711695	711695	711695	711695	711695	711695
	31	センターディスク	CENTER DISK	1	716258	716258	716258	716258	—	716258	716258
	32	座金	WASHER	1	716259	716259	716259	716259	—	716259	716259
	37	バルブ	VALVE	1	686825	686825	686825	686825	686825	686825	686825

部品ご注文の際には、製品のシリアルNo.をお伝えください(記入は上部)

When ordering parts, please provide the serial number of your pump.