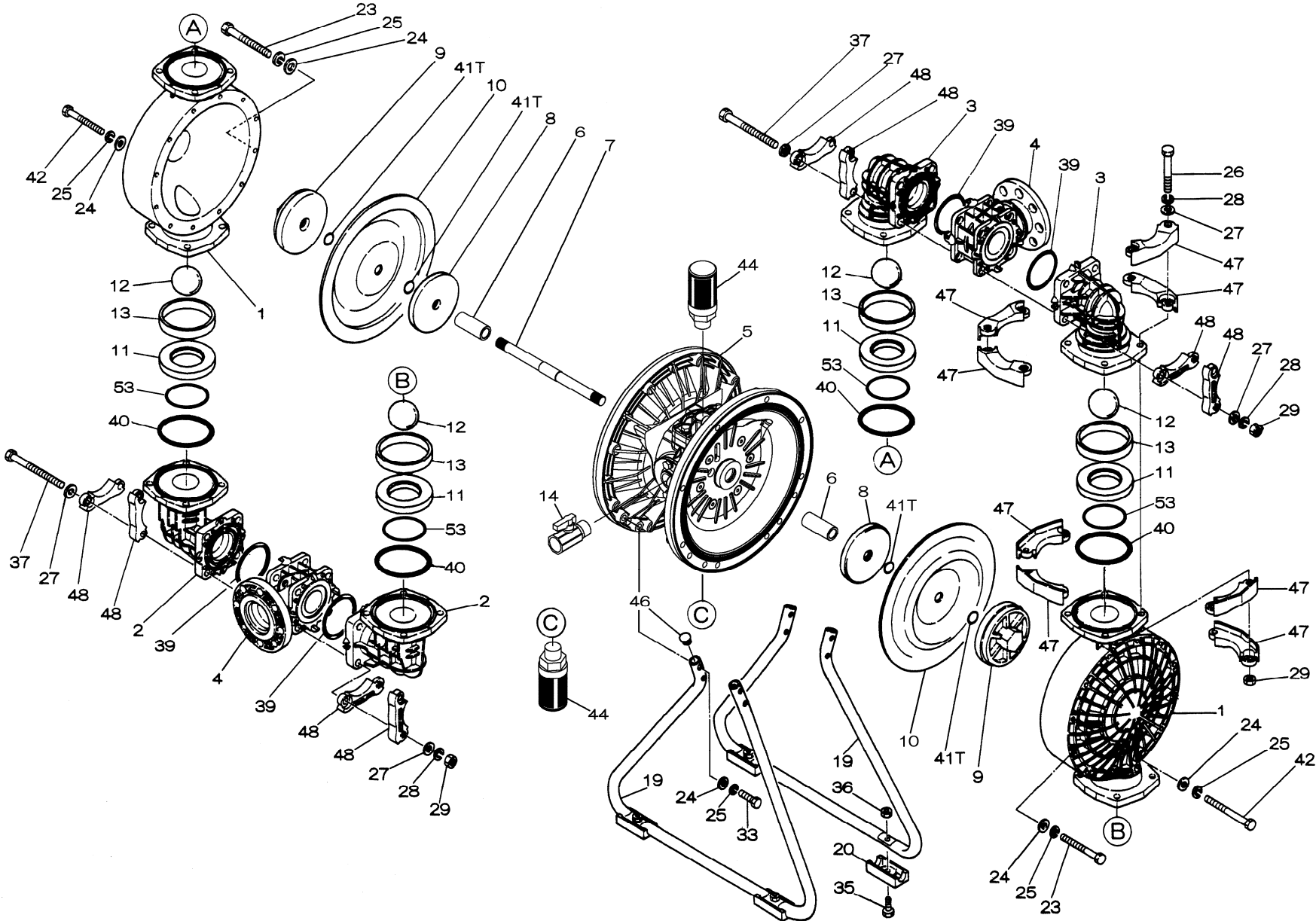
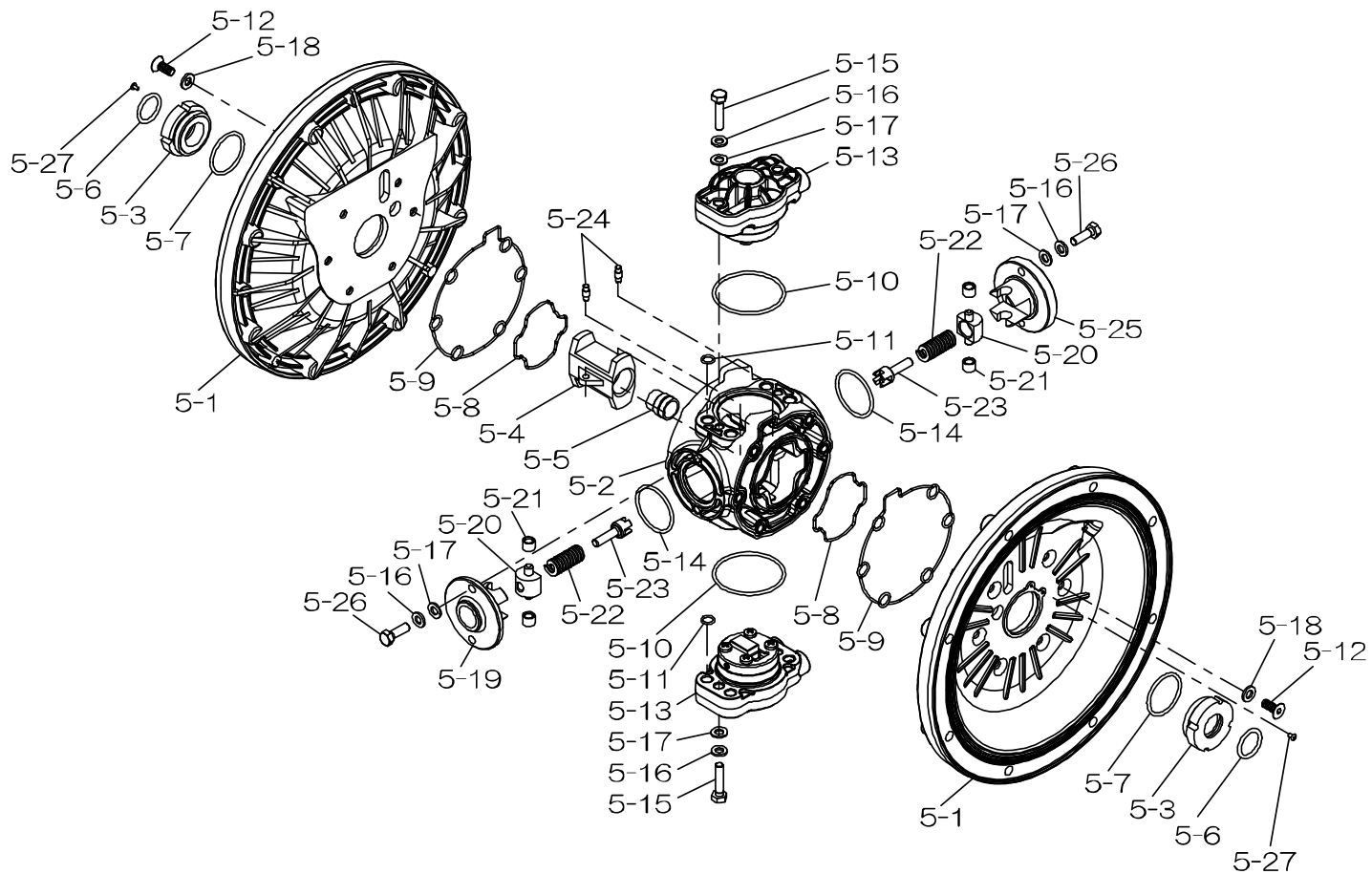


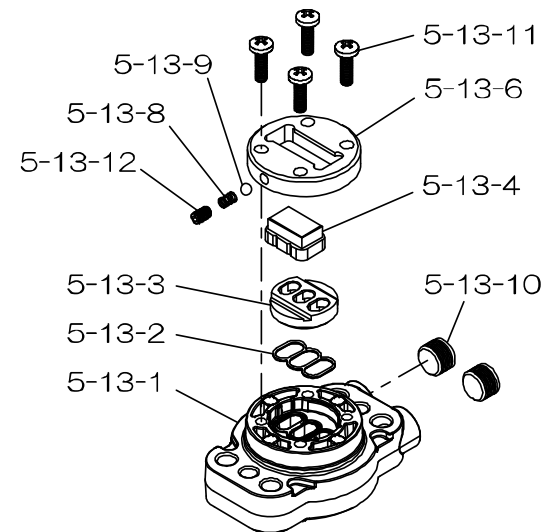
Fluid contact Portion : Polypropylene type



■Body Assembly (本体組立)



■Valve Body Assembly (バルブボディ組立)



RE-ORDER	REF. No.	SERIAL No.:		MODEL	NDP-H80	NDP-H80	NDP-H80	NDP-H80	NDP-H80	NDP-H80	NDP-H80	NDP-H80
		ITEM No.			BPC	BPN	BPE	BPV	BPT	BPH	BPS	BPH/T
		DESCRIPTION			QTY.	854538	854539	854540	854541	854542	854543	854544
					Part No.	Part No.	Part No.	Part No.	Part No.	Part No.	Part No.	Part No.
	1	アウトチャンバー	OUT CHAMBER	2	780149	780149	780149	780149	780149	780149	780149	780149
	2	インマニホールド	IN MANIFOLD	2	780246	780246	780246	780246	780246	780246	780246	780246
	3	アウトマニホールド	OUT MANIFOLD	2	780152	780152	780152	780152	780152	780152	780152	780152
	4	センターマニホールド	CENTER MANIFOLD	2	780250	780250	780250	780250	780250	780250	780250	780250
	5	本体組立	BODY ASSY	1	804779	804779	804779	804779	804779	804779	804779	804779
	6	センターブッシュ	CENTER BUSHING	2	716253	716253	716253	716253	716255	716253	716253	716253
	7	センターロッド	CENTER ROD	1	716252	716252	716252	716252	716254	716252	716252	716252
	8	センターディスク	CENTER DISK	2	711906	711906	711906	711906	711041	711906	711906	711906
	9	センターディスク	CENTER DISK	2	780064	780064	780064	780064	771730	780064	780064	780064
	10	ダイヤフラム	DIAPHRAGM	2	771857	771704	771858	771801	770934	771705	771977	771705
	11	バルブシート	VALVE SEAT	4	772098	772098	772098	772098	772098	772098	772098	772098
	12	ボール	BALL	4	770559	770587	770596	770605	770694	773144	773174	770694
	13	バルブガイド	VALVE GUIDE	4	772099	772099	772099	772099	772099	772099	772099	772099
	14	バルブ	VALVE	1	686973	686973	686973	686973	686973	686973	686973	686973
	19	スタンドボディ	STAND	2	711927	711927	711927	711927	711927	711927	711927	711927
	20	ゴム足	RUBBER FOOT	4	771865	771865	771865	771865	771865	771865	771865	771865
	23	ボルト	BOLT	20	683543	683543	683543	683543	683543	683543	683543	683543
	24	平座金	PLAIN WASHER	32	631330	631330	631330	631330	631330	631330	631330	631330
	25	ばね座金	SPRING WASHER	32	680257	680257	680257	680257	680257	680257	680257	680257
	26	ボルト	BOLT	16	621214	621214	621214	621214	621214	621214	621214	621214
	27	平座金	PLAIN WASHER	32	631331	631331	631331	631331	631331	631331	631331	631331
	28	ばね座金	SPRING WASHER	24	680607	680607	680607	680607	680607	680607	680607	680607
	29	ナット	NUT	24	628014	628014	628014	628014	628014	628014	628014	628014
	33	ボルト	BOLT	8	621179	621179	621179	621179	621179	621179	621179	621179
	35	ボルト	BOLT	4	621149	621149	621149	621149	621149	621149	621149	621149
	36	フランジ付きナット	FLANGED NUT	4	683837	683837	683837	683837	683837	683837	683837	683837
	37	ボルト	BOLT	8	683544	683544	683544	683544	683544	683544	683544	683544
	39	リング	O RING	4	640070	640070	684123	642070	643070	640070	684123	640070
	40	リング	O RING	4	640080	640080	684125	642080	643080	640080	684125	640080
	41T	リング	O RING	4	—	—	—	—	643015	—	—	—
	42	ボルト	BOLT	4	683552	683552	683552	683552	683552	683552	683552	683552
	44	サイレンサー組立	MUFFLER	2	804697	804697	804697	804697	804697	804697	804697	804697
	46	キャップ	CAP	4	683641	683641	683641	683641	683641	683641	683641	683641
	47	プロテクターA	PROTECTOR A	32	771789	771789	771789	771789	771789	771789	771789	771789
	48	プロテクターB	PROTECTOR B	16	771790	771790	771790	771790	771790	771790	771790	771790
	53	リング	O RING	4	640143	640143	685443	642143	643143	640143	685443	640143

部品ご注文の際には、製品のシリアルNo.をお伝えください(記入は上部)

When ordering parts, please provide the serial number of your pump.

RE-ORDER	REF. No.	SERIAL No.:		MODEL	BODY ASSY H80
		ITEM No.			804779
		DESCRIPTION	QTY.	Part No.	
	5- 1	エアチャンバー	AIR CHAMBER	2	716248
	5- 2	ボディ	BODY	1	716256
	5- 3	スロートベアリング	THROAT BEARING	2	773066
	5- 4	切替本体	VALVE SWITCHER	1	716214
	5- 5	センターロッドガイド	CENTER ROD GUIDE	1	773047
	5- 6	Oリング	O RING	2	640023
	5- 7	Oリング	O RING	2	640133
	5- 8	ガスケット	GASKET	2	773040
	5- 9	ガスケット	GASKET	2	773041
	5-10	Oリング	O RING	2	640138
	5-11	Oリング	O RING	8	640007
	5-12	皿ボルト	BOLT	12	683812
	5-13	バルブボディ組立	VALVE BODY ASSY	2	804784
	5-13- 1	バルブボディ	VALVE BODY	1	716244
	5-13- 2	ガスケット	GASKET	1	773042
	5-13- 3	切替弁座	VALVE SEAT	1	716246
	5-13- 4	ブロック	BLOCK	1	773425
	5-13- 6	ガイドプレート	GUIDE PLATE	1	773426
	5-13- 8	スプリング	SPRING	1	706612
	5-13- 9	ボール	BALL	1	686271
	5-13-10	プラグ	PLUG	2	772934
	5-13-11	なべ小ねじ	SCREW	4	602300
	5-13-12	六角穴付き止めねじ	SET SCREW	1	610025
	5-14	Oリング	O RING	2	640134
	5-15	ボルト	BOLT	4	611153
	5-16	ばね座金	SPRING WASHER	8	631420
	5-17	平座金	PLAIN WASHER	8	631013
	5-18	平座金	PLAIN WASHER	12	684987
	5-19	受け座B	RETAINER B	1	716217
	5-20	ばね受け	SPRING GUIDE	2	713620
	5-21	ブッシュ	BUSHING	4	773067
	5-22	スプリング	SPRING	2	686303
	5-23	切替ピン	TRIP ARM	2	714446
	5-24	ピン	PIN	2	700231
	5-25	受け座A	RETAINER A	1	716216
	5-26	ボルト	BOLT	4	611149
	5-27	タッピングねじ	TAPPING SCREW	2	686337

部品ご注文の際には、製品のシリアルNo.をお伝えください(記入は上部)

When ordering parts, please provide the serial number of your pump.