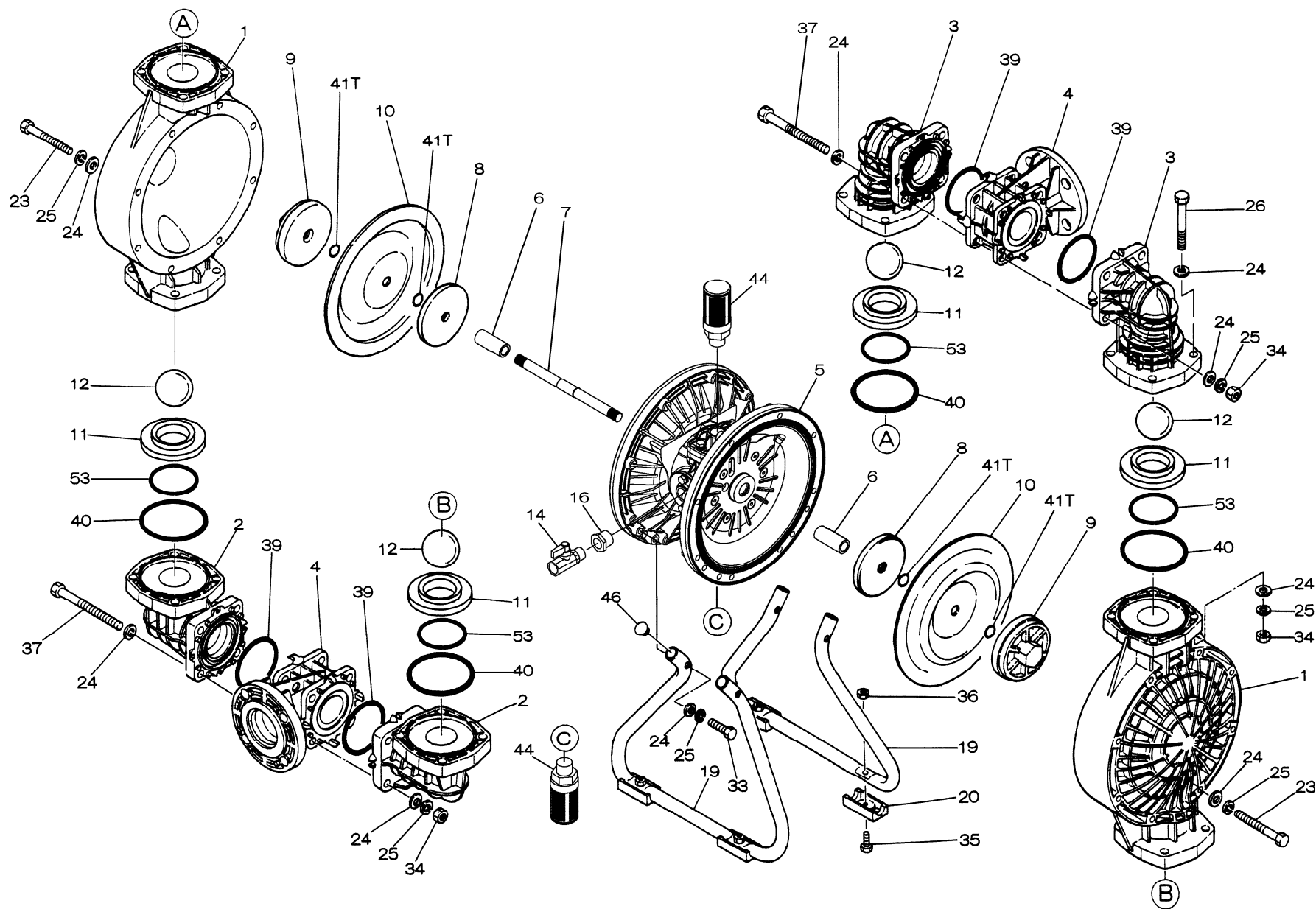
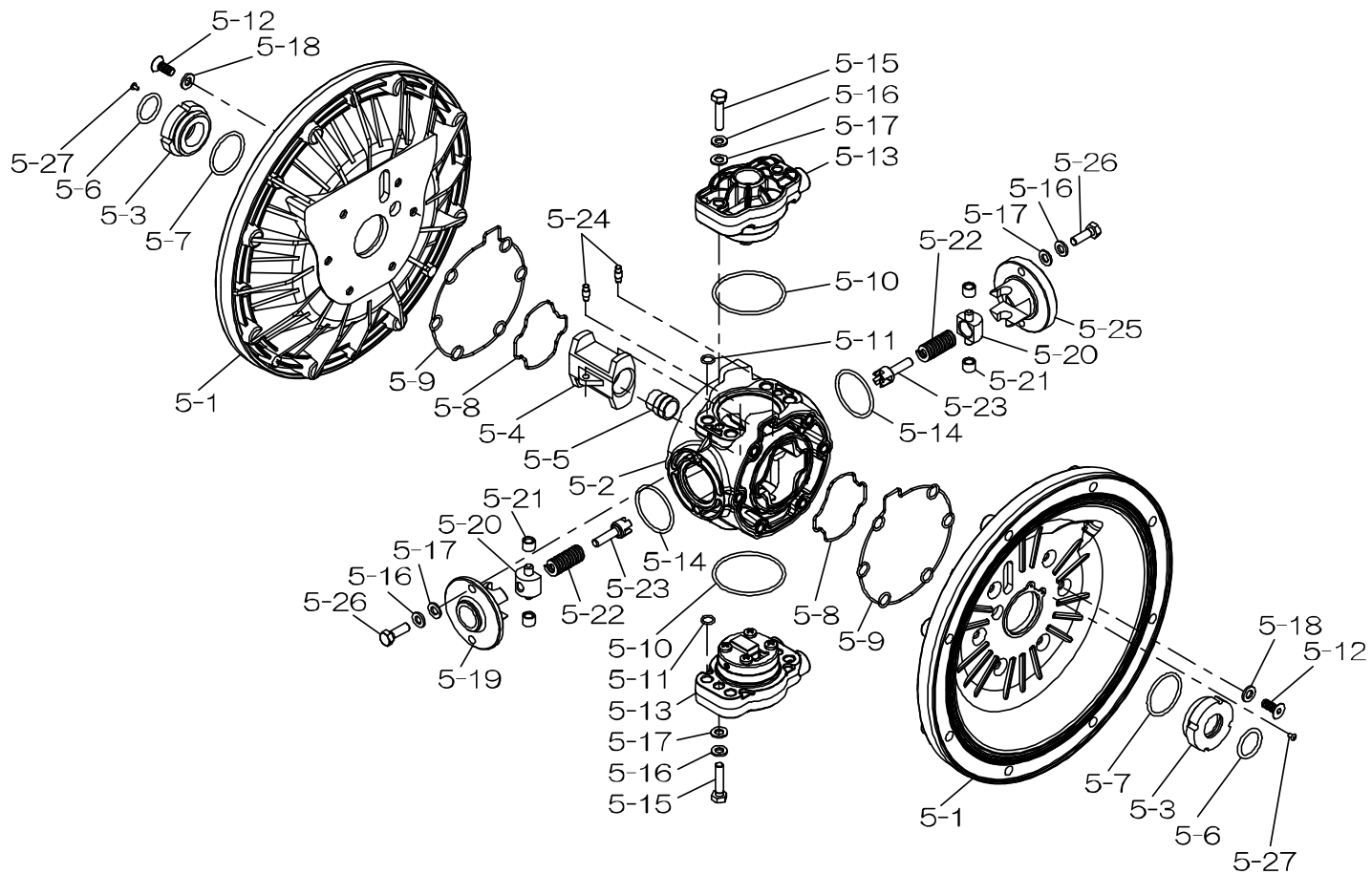


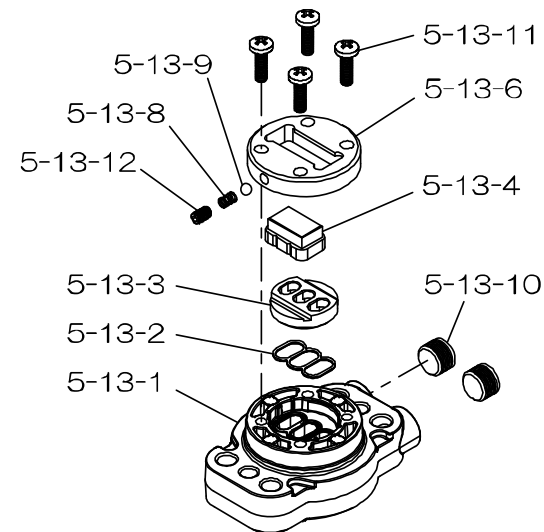
Fluid contact Portion : Polypropylene type



■Body Assembly (本体組立)



■Valve Body Assembly (バルブボディ組立)



RE-ORDER	REF. No.	SERIAL No.:		MODEL	NDP-H40 BPC	NDP-H40 BPN	NDP-H40 BPE	NDP-H40 BPV	NDP-H40 BPT	NDP-H40 BPH	NDP-H40 BPS	NDP-H40 BPH/T
		ITEM No.			854386	854387	854388	854389	854390	854391	854392	854393
		DESCRIPTION			Q'TY.	Part No.	Part No.	Part No.	Part No.	Part No.	Part No.	Part No.
	1	アウトチャンバー	OUT CHAMBER	2	780147	780147	780147	780147	780147	780147	780147	780147
	2	インマニホールド	IN MANIFOLD	2	780244	780244	780244	780244	780244	780244	780244	780244
	3	アウトマニホールド	OUT MANIFOLD	2	780150	780150	780150	780150	780150	780150	780150	780150
	4	センターマニホールド	CENTER MANIFOLD	2	780247	780247	780247	780247	780247	780247	780247	780247
	5	本体組立	BODY ASSY	1	804769	804769	804769	804769	804848	804769	804769	804769
	6	センターブッシュ	CENTER BUSHING	2	716219	716219	716219	716219	716399	716219	716219	716219
	7	センターロッド	CENTER ROD	1	716218	716218	716218	716218	716404	716218	716218	716218
	8	センターディスク	CENTER DISK	2	711902	711902	711902	711902	707817	711902	711902	711902
	9	センターディスク	CENTER DISK	2	771725	771725	771725	771725	780323	771725	771725	771725
	10	ダイヤフラム	DIAPHRAGM	2	771853	771700	771854	771799	770814	771701	771975	771701
	11	バルブシート	VALVE SEAT	4	772096	772096	772096	772096	772096	772096	772096	772096
	12	ボール	BALL	4	770550	770584	770593	770602	770692	773142	773172	770692
	14	バルブ	VALVE	1	686971	686971	686971	686971	686971	686971	686971	686971
	16	ブッシュ	BUSHING	1	634601	634601	634601	634601	634601	634601	634601	634601
	19	スタンドボディ	STAND	2	711925	711925	711925	711925	711925	711925	711925	711925
	20	ゴム足	RUBBER FOOT	4	771865	771865	771865	771865	771865	771865	771865	771865
	23	ボルト	BOLT	16	686156	686156	686156	686156	686156	686156	686156	686156
	24	平座金	PLAIN WASHER	68	631330	631330	631330	631330	631330	631330	631330	631330
	25	ばね座金	SPRING WASHER	44	680257	680257	680257	680257	680257	680257	680257	680257
	26	ボルト	BOLT	16	621183	621183	621183	621183	621183	621183	621183	621183
	33	ボルト	BOLT	4	621179	621179	621179	621179	621179	621179	621179	621179
	34	ナット	NUT	24	628013	628013	628013	628013	628013	628013	628013	628013
	35	ボルト	BOLT	4	621149	621149	621149	621149	621149	621149	621149	621149
	36	フランジ付きナット	FLANGED NUT	4	683837	683837	683837	683837	683837	683837	683837	683837
	37	ボルト	BOLT	8	683542	683542	683542	683542	683542	683542	683542	683542
	39	Oリング	O RING	4	640060	640060	683998	642060	643060	640060	683998	640060
	40	Oリング	O RING	4	640064	640064	684121	642064	643064	640064	684121	640064
	41T	Oリング	O RING	4	—	—	—	—	643015	—	—	—
	44	サイレンサー組立	MUFFLER	2	804697	804697	804697	804697	804697	804697	804697	804697
	46	キャップ	CAP	4	683641	683641	683641	683641	683641	683641	683641	683641
	53	Oリング	O RING	4	640136	640136	685447	642136	643136	640136	685447	640136

部品ご注文の際には、製品のシリアルNo.をお伝えください(記入は上部)

When ordering parts, please provide the serial number of your pump.

RE-ORDER	REF. No.	SERIAL No.:		MODEL	BODY ASSY	BODY ASSY
					BA_BS_BF_BP	BAT_BST_BFT_BPT
		ITEM No.			804769	804848
DESCRIPTION		Q'TY.	Part No.	Part No.		
	5- 1	エアチャンバー	AIR CHAMBER	2	716215	716215
	5- 2	ボディ	BODY	1	716256	716256
	5- 3	スロートベアリング	THROAT BEARING	2	773048	773095
	5- 4	切替本体	VALVE SWITCHER	1	716214	716214
	5- 5	センターロッドガイド	CENTER ROD GUIDE	1	773047	773047
	5- 6	Oリング	O RING	2	640023	640023
	5- 7	Oリング	O RING	2	640133	640133
	5- 8	ガスケット	GASKET	2	773040	773040
	5- 9	ガスケット	GASKET	2	773041	773041
	5-10	Oリング	O RING	2	640138	640138
	5-11	Oリング	O RING	8	640007	640007
	5-12	皿ボルト	BOLT	12	683812	683812
	5-13	バルブボディ組立	VALVE BODY ASSY	2	804784	804784
	5-13- 1	バルブボディ	VALVE BODY	1	716244	716244
	5-13- 2	ガスケット	GASKET	1	773042	773042
	5-13- 3	切替弁座	VALVE SEAT	1	716246	716246
	5-13- 4	ブロック	BLOCK	1	773425	773425
	5-13- 6	ガイドプレート	GUIDE PLATE	1	773426	773426
	5-13- 8	スプリング	SPRING	1	706612	706612
	5-13- 9	ボール	BALL	1	686271	686271
	5-13- 10	プラグ	PLUG	2	772934	772934
	5-13- 11	なべ小ねじ	SCREW	4	602300	602300
	5-13- 12	六角穴付き止めねじ	SET SCREW	1	610025	610025
	5-14	Oリング	O RING	2	640134	640134
	5-15	ボルト	BOLT	4	611153	611153
	5-16	ばね座金	SPRING WASHER	8	631420	631420
	5-17	平座金	PLAIN WASHER	8	631013	631013
	5-18	平座金	PLAIN WASHER	12	684987	684987
	5-19	受け座B	RETAINER B	1	716217	716217
	5-20	ばね受け	SPRING GUIDE	2	713620	713620
	5-21	ブッシュ	BUSHING	4	773067	773067
	5-22	スプリング	SPRING	2	686303	686303
	5-23	切替ピン	TRIP ARM	2	714446	714446
	5-24	ピン	PIN	2	700231	700231
	5-25	受け座A	RETAINER A	1	716216	716216
	5-26	ボルト	BOLT	4	611149	611149
	5-27	タッピングねじ	TAPPING SCREW	2	686337	686337

部品ご注文の際には、製品のシリアルNo.をお伝えください(記入は上部)

When ordering parts, please provide the serial number of your pump.