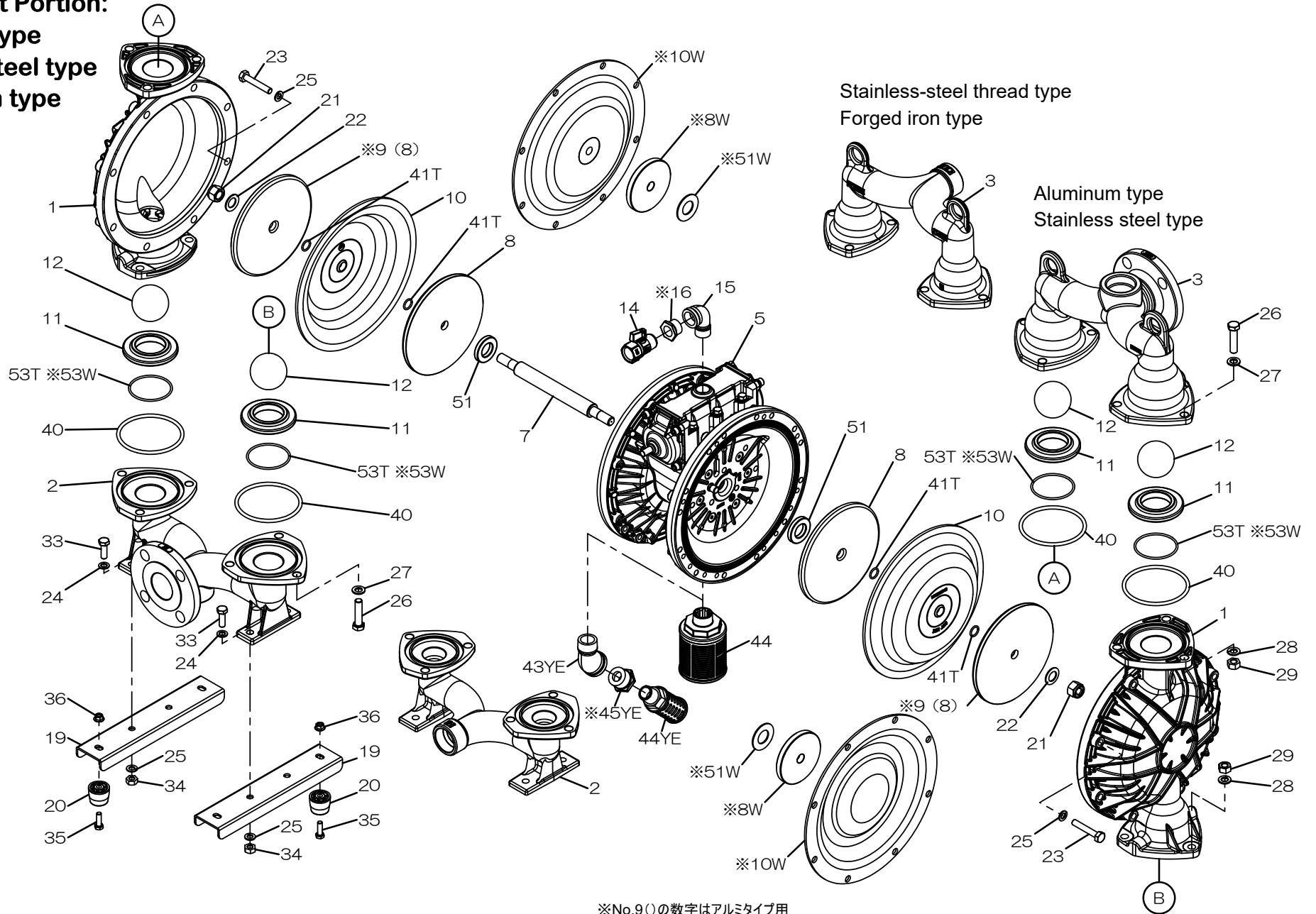
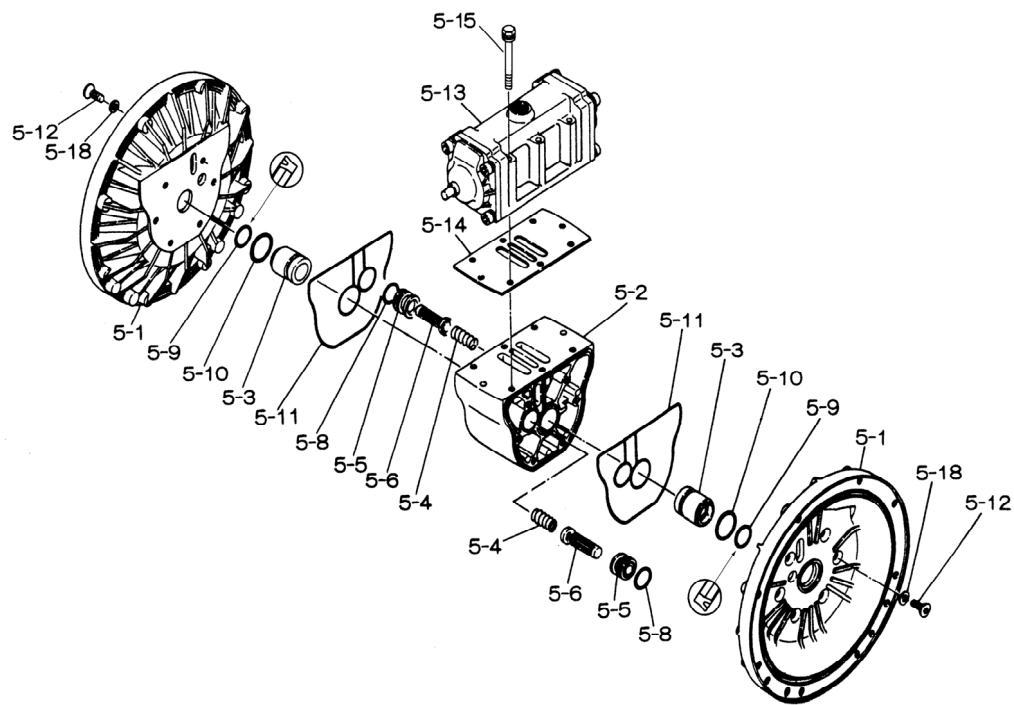


Fluid contact Portion:
 Aluminum type
 Stainless-steel type
 Forged iron type

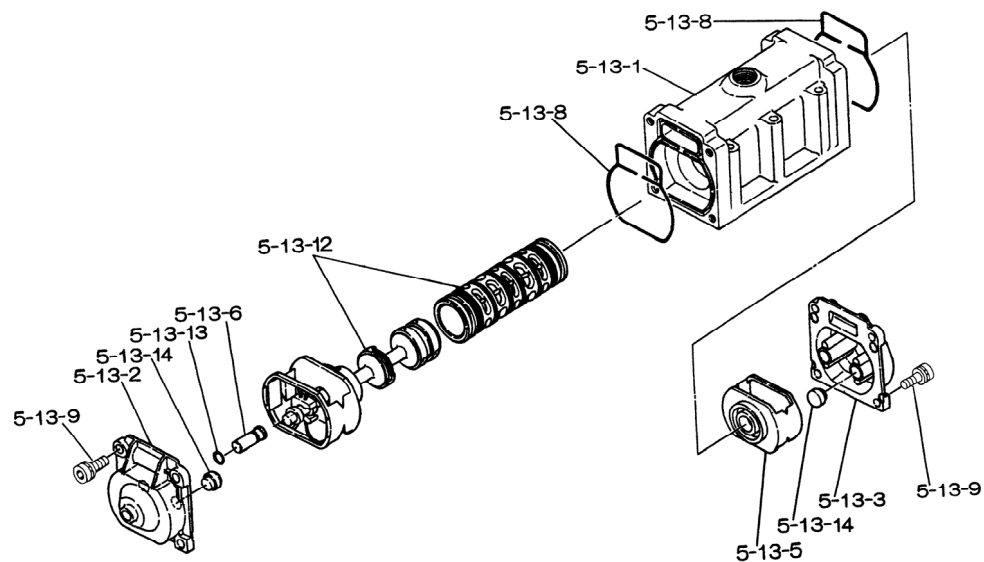


※No.9()の数字はアルミタイプ用
 ※No.9(8): The number in the parenthesis shows the REF.No.of the parts for the Aluminum type
 ※No.16 ※No.45YE: There are no bushing in type 50
 ※No.8W ※No.10W ※No.51W ※No.53W: Please refer to the letter W for TU models, which are only for YE

■Body Assembly (本体組立)



■Valve Body Assembly (バルブボディ組立)



RE-ORDER	REF. No.	SERIAL No.:		MODEL	NDP-50	NDP-50	NDP-50	NDP-50	NDP-50	NDP-50	NDP-50	NDP-50	NDP-50
		ITEM No.			BSC	BSN	BSE	BSV	BST	BSH	BSS	BSH/T	BSW
		DESCRIPTION			QTY.	852663	852332	852664	852314	852334	852333	852714	853030
				Part No.	Part No.	Part No.	Part No.	Part No.	Part No.	Part No.	Part No.	Part No.	Part No.
	1	アウトチャンバー	OUT CHAMBER	2	712932	712932	712932	712932	712932	712932	712932	712932	712932
	2	インマニホールド	IN MANIFOLD	1	712557	712557	712557	712557	712557	712557	712557	712557	712557
	3	アウトマニホールド	OUT MANIFOLD	1	712556	712556	712556	712556	712556	712556	712556	712556	712556
	5	本体組立	BODY ASSY	1	803122	803122	803122	803122	803122	803122	803122	803122	803122
	7	センターロッド	CENTER ROD	1	711900	711900	711900	711900	711939	711900	711900	711900	717130
	8,8W	センターディスク	CENTER DISK	2	711904	711904	711904	711904	707822	711904	711904	711904	717133
	9	センターディスク	CENTER DISK	2	711905	711905	711905	711905	707823	711905	711905	711905	—
	10,10W	☆ ダイアフラム	DIAPHRAGM	2	771855	771702	771856	771800	770815	771703	771976	771703	833220
	11	☆ バルブシート	VALVE SEAT	4	771957	771995	771949	771987	—	771794	772004	771794	—
4				—	—	—	—	711909	—	—	—	711909	
	12	☆ ボール	BALL	4	770627	770630	770633	770636	770693	773143	773173	770693	770693
	14	バルブ	VALVE	1	686973	686973	686973	686973	686973	686973	686973	686973	686973
	15	ストリートエルボ	ELBOW	1	634034	634034	634034	634034	634034	634034	634034	634034	634034
	19	ベース	BASE	2	711928	711928	711928	711928	711928	711928	711928	711928	711928
	20	ゴム足	RUBBER FOOT	4	771402	771402	771402	771402	771402	771402	771402	771402	771402
	21	ナット	NUT	2	683408	683408	683408	706128	706128	683408	683408	683408	—
	22	皿ばね	CONED DISC SPRING	2	682740	682740	682740	682740	682740	682740	682740	682740	—
	23	ボルト	BOLT	16	621180	621180	621180	621180	621180	621180	621180	621180	621180
	24	平座金	PLAIN WASHER	4	631174	631174	631174	631174	631174	631174	631174	631174	631174
	25	波形ばね座金	WAVE WASHER	20	631937	631937	631937	631937	631937	631937	631937	631937	631937
	26	ボルト	BOLT	12	621202	621202	621202	621202	621202	621202	621202	621202	621202
	27	平座金	PLAIN WASHER	12	631175	631175	631175	631175	631175	631175	631175	631175	631175
	28	波形ばね座金	WAVE WASHER	12	631938	631938	631938	631938	631938	631938	631938	631938	631938
	29	ナット	NUT	12	628014	628014	628014	628014	628014	628014	628014	628014	628014
	33	ボルト	BOLT	4	621175	621175	621175	621175	621175	621175	621175	621175	621175
	34	ナット	NUT	4	628013	628013	628013	628013	628013	628013	628013	628013	628013
	35	ボルト	BOLT	4	611149	611149	611149	611149	611149	611149	611149	611149	611149
	36	フランジ付きナット	FLANGED NUT	4	682276	682276	682276	682276	682276	682276	682276	682276	682276
	40	☆ Oリング	O RING	4	640069	640069	684122	642069	643069	640069	684122	640069	643069
	41T	☆ Oリング	O RING	4	—	—	—	—	643015	—	—	—	—
	44	サイレンサー組立	MUFFLER	1	804764	804764	804764	804764	804764	804764	804764	804764	804764
	51,51W	☆ クッション	CUSHION	2	770582	770582	770582	770582	—	770582	770582	770582	773435
	53T,53W	☆ Oリング	O RING	4	—	—	—	—	643139	—	—	—	643139
	※	☆ 接液側リペアキット	LIQUID SIDE KIT	1	LK-50BMC	LK-50BMN	LK-50BME	LK-50BMV	LK-50BMT	LK-50BMH	LK-50BMS	LK-50BMHT	LK-50BMW

※ : 別売品 / SOLD SEPARATELY

☆ : 接液側リペアキット構成部品 / COMPONENTS OF LIQUID SIDE KIT
部品ご注文の際には、製品のシリアルNo.をお伝えください(記入は上部)

When ordering parts, please provide the serial number of your pump.

RE-ORDER	REF. No.	SERIAL No.:		MODEL	BODY ASSY	
					50	
		ITEM No.				803122
DESCRIPTION				Q'TY	Part No.	
	5- 1		エアチャンバー	AIR CHAMBER	2	711934
	5- 2		ボディ	BODY	1	711947
	5- 3	★	スロートベアリング	THROAT BEARING	2	780325
	5- 4	★	スプリング	SPRING	2	711937
	5- 5	★	バルブシート	VALVE SEAT	2	771740
	5- 6	★	パイロットバルブ組立	PILOT VALVE ASSY	2	832162
	5- 8	★	リング	O RING	2	640020
	5- 9	★	パッキン	PACKING	2	685444
	5-10	★	リング	O RING	2	640029
	5-11	★	ガスケット	GASKET	2	771742
	5-12		皿ボルト	BOLT	12	683812
	5-13		バルブボディ組立	VALVE BODY ASSY	1	803120
	5-13- 1		バルブボディ	VALVE BODY	1	711946
	5-13- 2		キャップA	CAP A	1	580999
	5-13- 3		キャップB	CAP B	1	581000
	5-13- 5		スプリング受け	SPRING RETAINER	1	771735
	5-13- 6		リセットボタン	RESET BUTTON	1	712976
	5-13- 8	★	ガスケット	GASKET	2	771738
	5-13- 9		六角穴付きボルト	BOLT	8	685036
	5-13-12	★	C型スプール組立	C SPOOL ASSY	1	805084
	5-13-13	★	リング	O RING	1	640005
	5-13-14	★	クッション	CUSHION	4	684128
	5-14	★	ガスケット	GASKET	1	771712
	5-15		ばね座平座付きボルト	BOLT & WASHER	6	684240
	5-18		平座金	PLAIN WASHER	12	684987
	※	★	エア側リペアキット	AIR SIDE KIT	1	AK-4050

※ : 別売品 / SOLD SEPARATELY

★ : エア側リペアキット構成部品 / COMPONENTS OF AIR SIDE KIT
 部品ご注文の際には、製品のシリアルNo.をお伝えください(記入は上部)

When ordering parts, please provide the serial number of your pump.