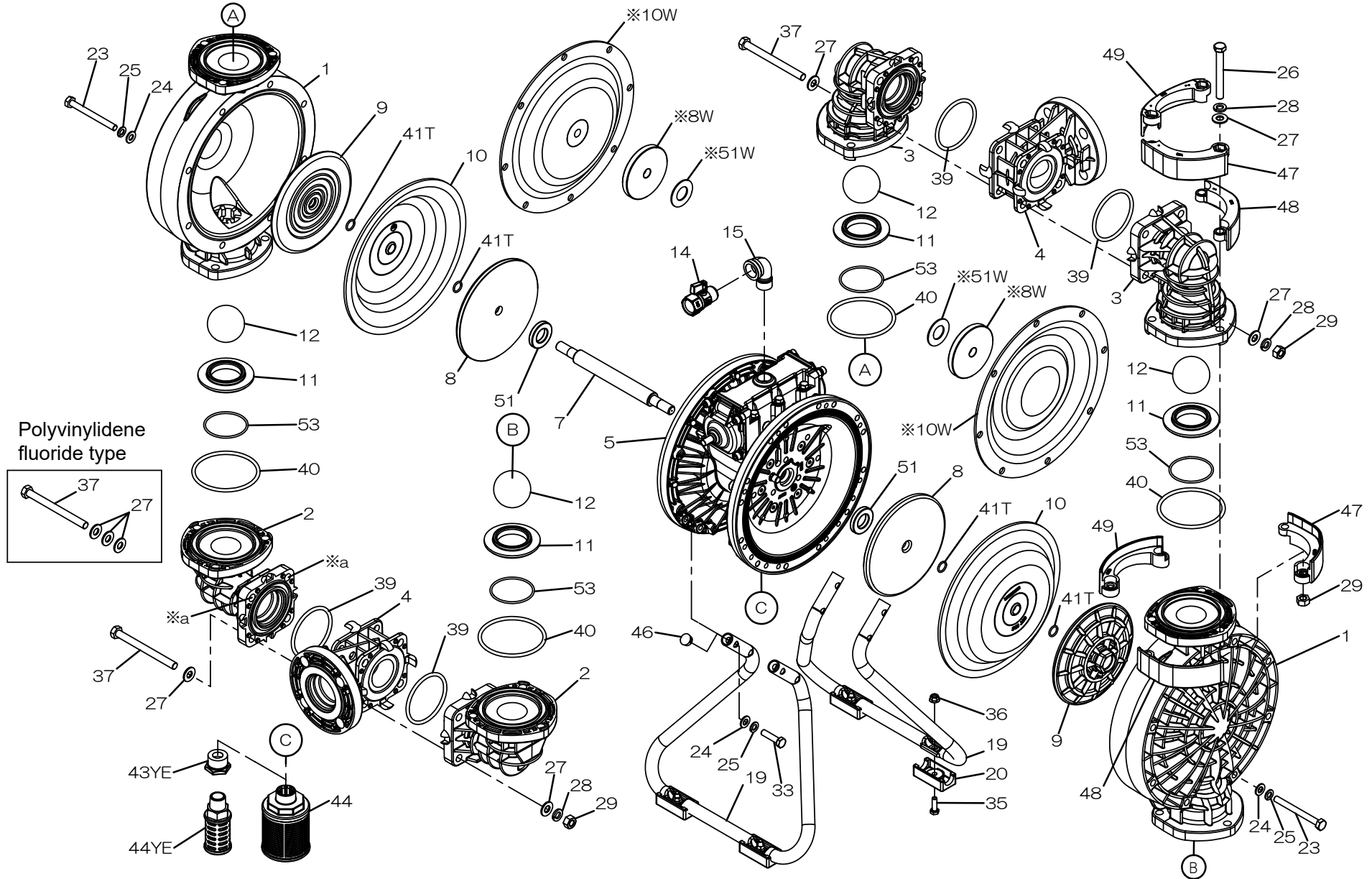


Fluid contact Portion: Polypropylene type
Polyvinylidene fluoride type

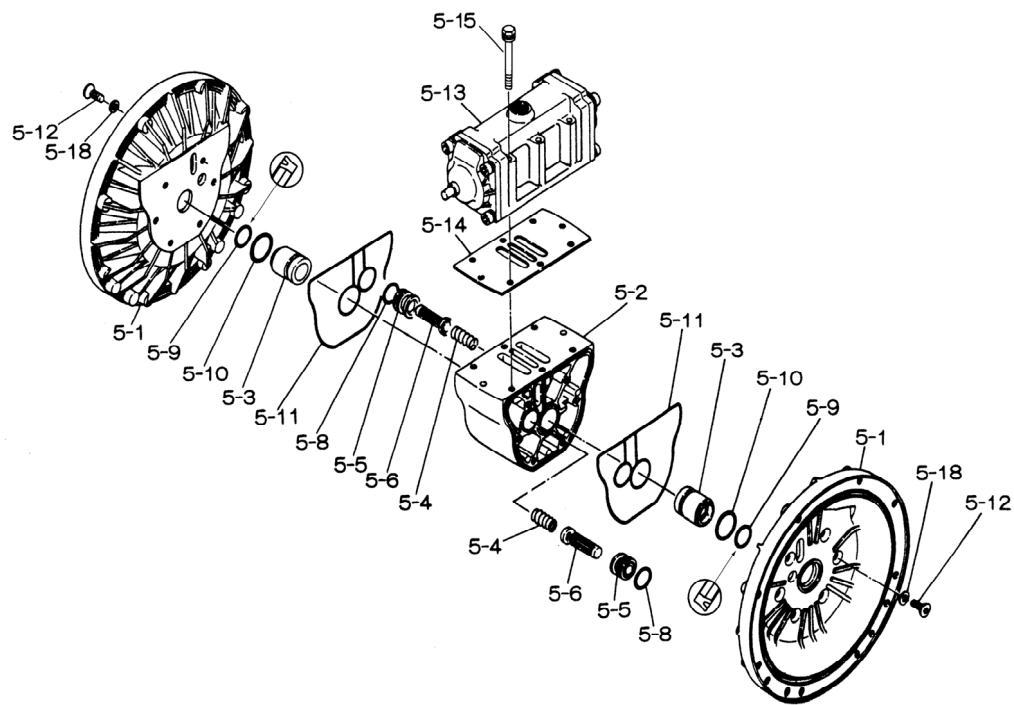


Polyvinylidene fluoride type (BV_) Only: *a(2カ所)のみNo.27を3個使用とする

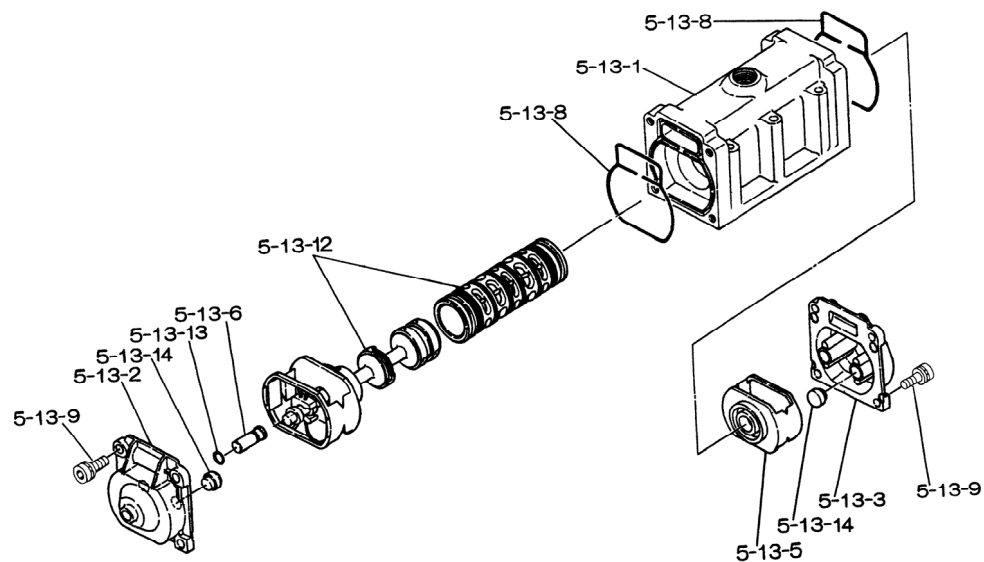
Polyvinylidene fluoride type (BV_) Only: For the bolts marked with "a", use 3×No.27(Plain Washer)under the bolt head

*No.8W *No.10W *No.51W: Please refer to the letter W for TU models, which are only for YE

■Body Assembly (本体組立)



■Valve Body Assembly (バルブボディ組立)



RE-ORDER	REF. No.	SERIAL No.:		MODEL	NDP-50 BPC	NDP-50 BPN	NDP-50 BPE	NDP-50 BPV	NDP-50 BPT	NDP-50 BPH	NDP-50 BPS	NDP-50 BPH/T	NDP-50 BPW
		ITEM No.			852665	852335	852666	852315	852337	852336	852715	853032	855300
		DESCRIPTION			QTY.	Part No.	Part No.	Part No.	Part No.	Part No.	Part No.	Part No.	Part No.
	1	アウトチャンバー	OUT CHAMBER	2	780148	780148	780148	780148	780148	780148	780148	780148	780148
	2	インマニホールド	IN MANIFOLD	2	780245	780245	780245	780245	780245	780245	780245	780245	780245
	3	アウトマニホールド	OUT MANIFOLD	2	780151	780151	780151	780151	780151	780151	780151	780151	780151
	4	センターマニホールド	CENTER MANIFOLD	2	780249	780249	780249	780249	780249	780249	780249	780249	780249
	5	本体組立	BODY ASSY	1	803122	803122	803122	803122	803122	803122	803122	803122	803122
	7	センターロッド	CENTER ROD	1	711900	711900	711900	711900	711939	711900	711900	711900	717130
	8,8W	センターディスク	CENTER DISK	2	711904	711904	711904	711904	707822	711904	711904	711904	717133
	9	センターディスク	CENTER DISK	2	771727	771727	771727	771727	780063	771727	771727	771727	—
	10,10W	☆ ダイアフラム	DIAPHRAGM	2	771855	771702	771856	771800	770815	771703	771976	771703	833220
	11	☆ バルブシート	VALVE SEAT	4	772097	772097	772097	772097	772097	772097	772097	772097	772097
	12	☆ ボール	BALL	4	770627	770630	770633	770636	770693	773143	773173	770693	770693
	14	バルブ	VALVE	1	686973	686973	686973	686973	686973	686973	686973	686973	686973
	15	ストリートエルボ	ELBOW	1	634034	634034	634034	634034	634034	634034	634034	634034	634034
	19	スタンドボディ	STAND	2	711926	711926	711926	711926	711926	711926	711926	711926	711926
	20	ゴム足	RUBBER FOOT	4	771865	771865	771865	771865	771865	771865	771865	771865	771865
	23	ボルト	BOLT	16	686156	686156	686156	686156	686156	686156	686156	686156	686156
	24	平座金	PLAIN WASHER	24	631330	631330	631330	631330	631330	631330	631330	631330	631330
	25	ばね座金	SPRING WASHER	24	680257	680257	680257	680257	680257	680257	680257	680257	680257
	26	ボルト	BOLT	12	621213	621213	621213	621213	621213	621213	621213	621213	621213
	27	平座金	PLAIN WASHER	28	631331	631331	631331	631331	631331	631331	631331	631331	631331
	28	ばね座金	SPRING WASHER	20	680607	680607	680607	680607	680607	680607	680607	680607	680607
	29	ナット	NUT	20	628014	628014	628014	628014	628014	628014	628014	628014	628014
	33	ボルト	BOLT	8	621179	621179	621179	621179	621179	621179	621179	621179	621179
	35	ボルト	BOLT	4	621149	621149	621149	621149	621149	621149	621149	621149	621149
	36	フランジ付きナット	FLANGED NUT	4	683837	683837	683837	683837	683837	683837	683837	683837	683837
	37	ボルト	BOLT	8	684592	684592	684592	684592	684592	684592	684592	684592	684592
	39	リング	O RING	4	640064	640064	684121	642064	643064	640064	684121	640064	643064
	40	☆ リング	O RING	4	640069	640069	684122	642069	643069	640069	684122	640069	643069
	41T	☆ リング	O RING	4	—	—	—	—	643015	—	—	—	—
	44	サイレンサー組立	MUFFLER	1	804764	804764	804764	804764	804764	804764	804764	804764	804764
	46	キャップ	CAP	4	683641	683641	683641	683641	683641	683641	683641	683641	683641
	47	プロテクター-A	PROTECTOR A	8	771786	771786	771786	771786	771786	771786	771786	771786	771786
	48	プロテクター-B	PROTECTOR B	8	771787	771787	771787	771787	771787	771787	771787	771787	771787
	49	プロテクター-C	PROTECTOR C	8	771788	771788	771788	771788	771788	771788	771788	771788	771788
	51,51W	☆ クッション	CUSHION	2	770582	770582	770582	770582	—	770582	770582	770582	773435
	53	☆ リング	O RING	4	640139	640139	685448	642139	643139	640139	685448	640139	643139
	※	☆ 接液側リペアキット	LIQUID SIDE KIT	1	LK-50BPC	LK-50BPN	LK-50BPE	LK-50BPV	LK-50BPT	LK-50BPH	LK-50BPS	LK-50BPH/T	LK-50BPW

※：別売品 / SOLD SEPARATELY

☆：接液側リペアキット構成部品 / COMPONENTS OF LIQUID SIDE KIT
部品ご注文の際には、製品のシリアルNo.をお伝えください(記入は上部)

When ordering parts, please provide the serial number of your pump.

RE-ORDER	REF. No.	SERIAL No.:		MODEL	BODY ASSY	
					50	
		ITEM No.			803122	
DESCRIPTION		Q'TY	Part No.			
	5- 1		エアチャンバー	AIR CHAMBER	2	711934
	5- 2		ボディ	BODY	1	711947
	5- 3	★	スロートベアリング	THROAT BEARING	2	780325
	5- 4	★	スプリング	SPRING	2	711937
	5- 5	★	バルブシート	VALVE SEAT	2	771740
	5- 6	★	パイロットバルブ組立	PILOT VALVE ASSY	2	832162
	5- 8	★	リング	O RING	2	640020
	5- 9	★	パッキン	PACKING	2	685444
	5-10	★	リング	O RING	2	640029
	5-11	★	ガスケット	GASKET	2	771742
	5-12		皿ボルト	BOLT	12	683812
	5-13		バルブボディ組立	VALVE BODY ASSY	1	803120
	5-13- 1		バルブボディ	VALVE BODY	1	711946
	5-13- 2		キャップA	CAP A	1	580999
	5-13- 3		キャップB	CAP B	1	581000
	5-13- 5		スプリング受け	SPRING RETAINER	1	771735
	5-13- 6		リセットボタン	RESET BUTTON	1	712976
	5-13- 8	★	ガスケット	GASKET	2	771738
	5-13- 9		六角穴付きボルト	BOLT	8	685036
	5-13-12	★	C型スプール組立	C SPOOL ASSY	1	805084
	5-13-13	★	リング	O RING	1	640005
	5-13-14	★	クッション	CUSHION	4	684128
	5-14	★	ガスケット	GASKET	1	771712
	5-15		ばね座平座付きボルト	BOLT & WASHER	6	684240
	5-18		平座金	PLAIN WASHER	12	684987
	※	★	エア側リペアキット	AIR SIDE KIT	1	AK-4050

※ : 別売品 / SOLD SEPARATELY

★ : エア側リペアキット構成部品 / COMPONENTS OF AIR SIDE KIT
 部品ご注文の際には、製品のシリアルNo.をお伝えください(記入は上部)

When ordering parts, please provide the serial number of your pump.