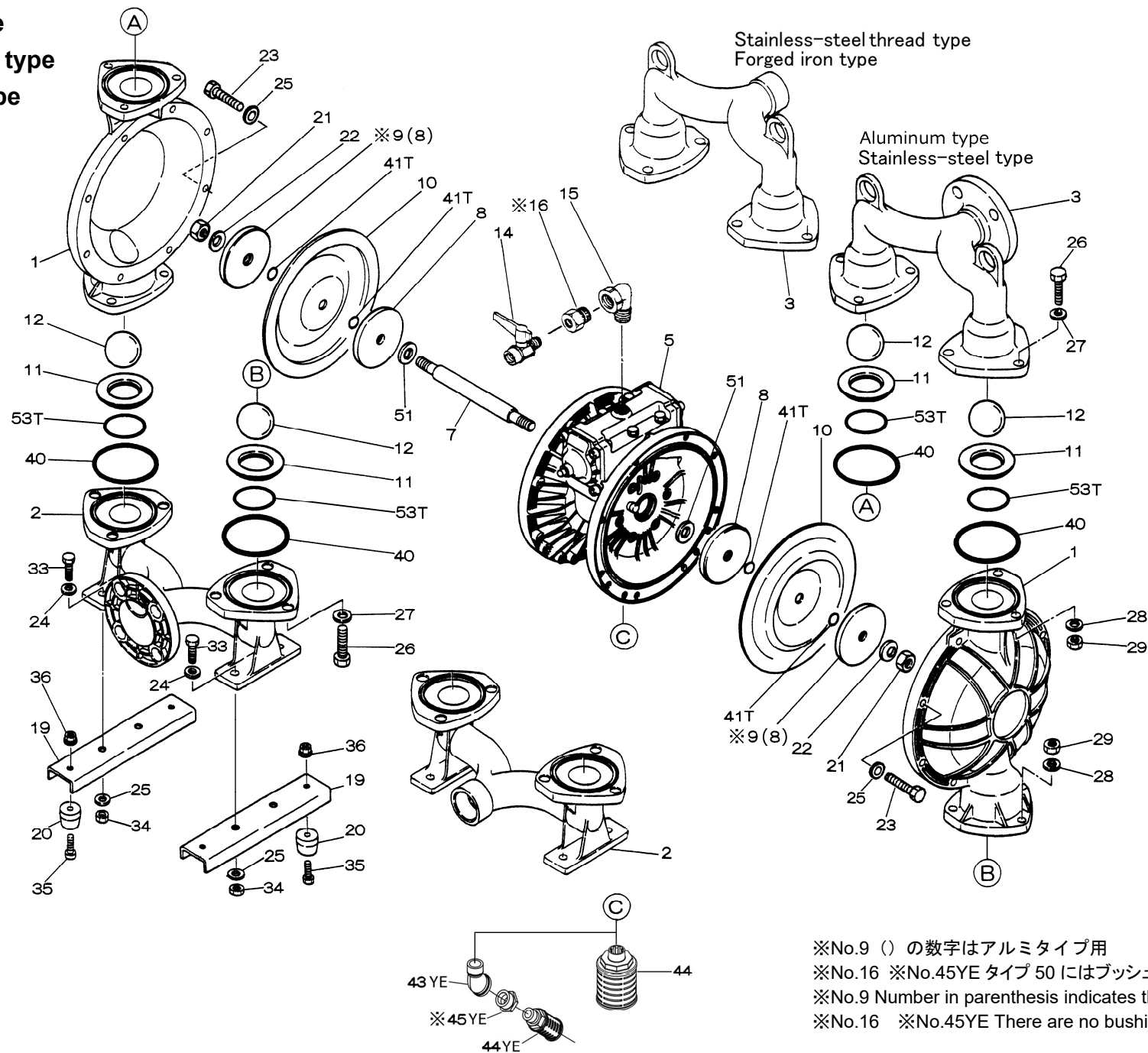


Fluid contact Portion :

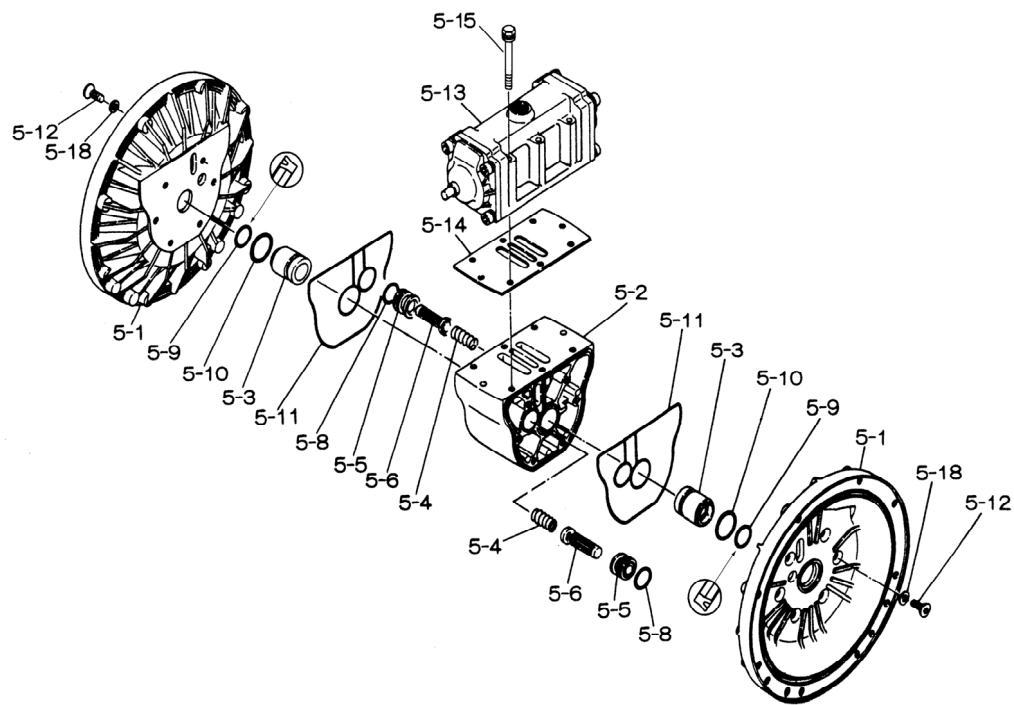
Aluminum type

Stainless-steel type

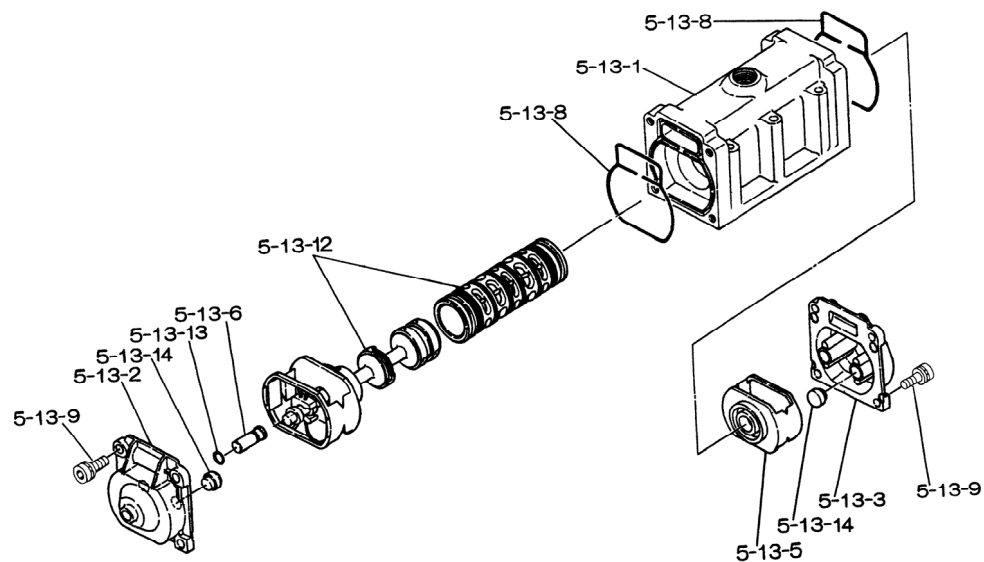
Forged iron type



■Body Assembly (本体組立)



■Valve Body Assembly (バルブボディ組立)



| RE-ORDER | REF. No. | SERIAL No.: | | MODEL | NDP-50 BFC | NDP-50 BFN | NDP-50 BFE | NDP-50 BFV | NDP-50 BFT | NDP-50 BFH | NDP-50 BFS | NDP-50 BFH/T | NDP-50 BFW |
|----------|----------|-------------|-----------|-------------------|------------|------------|------------|------------|------------|------------|------------|--------------|------------|
| | | ITEM No. | | | 852834 | 852830 | 852835 | 852833 | 852832 | 852831 | 852836 | 853031 | 855298 |
| | | DESCRIPTION | | | Q'TY | Part No. | Part No. | Part No. | Part No. | Part No. | Part No. | Part No. | Part No. |
| | 1 | | アウトチャンバー | OUT CHAMBER | 2 | 713157 | 713157 | 713157 | 713157 | 713157 | 713157 | 713157 | 713157 |
| | 2 | | インマニホールド | IN MANIFOLD | 1 | 713163 | 713163 | 713163 | 713163 | 713163 | 713163 | 713163 | 713163 |
| | 3 | | アウトマニホールド | OUT MANIFOLD | 1 | 713160 | 713160 | 713160 | 713160 | 713160 | 713160 | 713160 | 713160 |
| | 5 | | 本体組立 | BODY ASSY | 1 | 803122 | 803122 | 803122 | 803122 | 803122 | 803122 | 803122 | 803122 |
| | 7 | | センターロッド | CENTER ROD | 1 | 711900 | 711900 | 711900 | 711900 | 711939 | 711900 | 711900 | 711900 |
| | 8,8W | | センターディスク | CENTER DISK | 2 | 711904 | 711904 | 711904 | 711904 | 707822 | 711904 | 711904 | 711904 |
| | 9 | | センターディスク | CENTER DISK | 2 | 713370 | 713370 | 713370 | 713370 | 713390 | 713370 | 713370 | 713370 |
| | 10,10W | ☆ | ダイヤフラム | DIAPHRAGM | 2 | 771855 | 771702 | 771856 | 771800 | 770815 | 771703 | 771976 | 771703 |
| | 11 | ☆ | バルブシート | VALVE SEAT | 4 | 771957 | 771995 | 771949 | 771987 | — | 771794 | 772004 | 771794 |
| | | 4 | | | — | — | — | — | 711909 | — | — | — | — |
| | 12 | ☆ | ボール | BALL | 4 | 770627 | 770630 | 770633 | 770636 | 770693 | 773143 | 773173 | 770693 |
| | 14 | | バルブ | VALVE | 1 | 686973 | 686973 | 686973 | 686973 | 686973 | 686973 | 686973 | 686973 |
| | 15 | | ストリートエルボ | ELBOW | 1 | 634034 | 634034 | 634034 | 634034 | 634034 | 634034 | 634034 | 634034 |
| | 19 | | ベース | BASE | 2 | 711928 | 711928 | 711928 | 711928 | 711928 | 711928 | 711928 | 711928 |
| | 20 | | ゴム足 | RUBBER FOOT | 4 | 771402 | 771402 | 771402 | 771402 | 771402 | 771402 | 771402 | 771402 |
| | 21 | | ナット | NUT | 2 | 683408 | 683408 | 683408 | 706128 | 706128 | 683408 | 683408 | 683408 |
| | 22 | | 皿ばね | CONED DISC SPRING | 2 | 682740 | 682740 | 682740 | 682740 | 682740 | 682740 | 682740 | 682740 |
| | 23 | | ボルト | BOLT | 16 | 686160 | 686160 | 686160 | 686160 | 686160 | 686160 | 686160 | 686160 |
| | 24 | | 平座金 | PLAIN WASHER | 4 | 631014 | 631014 | 631014 | 631014 | 631014 | 631014 | 631014 | 631014 |
| | 25 | | 波形ばね座金 | WAVE WASHER | 20 | 631917 | 631917 | 631917 | 631917 | 631917 | 631917 | 631917 | 631917 |
| | 26 | | ボルト | BOLT | 12 | 611202 | 611202 | 611202 | 611202 | 611202 | 611202 | 611202 | 611202 |
| | 27 | | 平座金 | PLAIN WASHER | 12 | 631015 | 631015 | 631015 | 631015 | 631015 | 631015 | 631015 | 631015 |
| | 28 | | 波形ばね座金 | WAVE WASHER | 12 | 631918 | 631918 | 631918 | 631918 | 631918 | 631918 | 631918 | 631918 |
| | 29 | | ナット | NUT | 12 | 627014 | 627014 | 627014 | 627014 | 627014 | 627014 | 627014 | 627014 |
| | 33 | | ボルト | BOLT | 4 | 611175 | 611175 | 611175 | 611175 | 611175 | 611175 | 611175 | 611175 |
| | 34 | | ナット | NUT | 4 | 627013 | 627013 | 627013 | 627013 | 627013 | 627013 | 627013 | 627013 |
| | 35 | | ボルト | BOLT | 4 | 611149 | 611149 | 611149 | 611149 | 611149 | 611149 | 611149 | 611149 |
| | 36 | | フランジ付きナット | FLANGED NUT | 4 | 682276 | 682276 | 682276 | 682276 | 682276 | 682276 | 682276 | 682276 |
| | 40 | ☆ | リング | O RING | 4 | 640069 | 640069 | 684122 | 642069 | 643069 | 640069 | 684122 | 640069 |
| | 41T | ☆ | リング | O RING | 4 | — | — | — | — | 643015 | — | — | — |
| | 44 | | サイレンサー組立 | MUFFLER | 1 | 804764 | 804764 | 804764 | 804764 | 804764 | 804764 | 804764 | 804764 |
| | 51,51W | ☆ | クッション | CUSHION | 2 | 770582 | 770582 | 770582 | 770582 | — | 770582 | 770582 | 770582 |
| | 53T,53W | ☆ | リング | O RING | 4 | — | — | — | — | 643139 | — | — | — |
| | ※ | ☆ | 接液側リペアキット | LIQUID SIDE KIT | 1 | LK-50BMC | LK-50BMN | LK-50BME | LK-50BMV | LK-50BMT | LK-50BMH | LK-50BMS | LK-50BMHT |

※：別売品 / SOLD SEPARATELY

☆：接液側リペアキット構成部品 / COMPONENTS OF LIQUID SIDE KIT
部品ご注文の際には、製品のシリアルNo.をお伝えください(記入は上部)

When ordering parts, please provide the serial number of your pump.

| RE-ORDER | REF. No. | SERIAL No.: | | MODEL | BODY ASSY | |
|----------|----------|-------------|------------|------------------|-----------|---------|
| | | | | | ITEM No. | 50 |
| | | DESCRIPTION | | Q'TY | Part No. | 803122 |
| | 5- 1 | | エアチャンバー | AIR CHAMBER | 2 | 711934 |
| | 5- 2 | | ボディ | BODY | 1 | 711947 |
| | 5- 3 | ★ | スロートベアリング | THROAT BEARING | 2 | 780325 |
| | 5- 4 | ★ | スプリング | SPRING | 2 | 711937 |
| | 5- 5 | ★ | バルブシート | VALVE SEAT | 2 | 771740 |
| | 5- 6 | ★ | パイロットバルブ組立 | PILOT VALVE ASSY | 2 | 832162 |
| | 5- 8 | ★ | リング | O RING | 2 | 640020 |
| | 5- 9 | ★ | パッキン | PACKING | 2 | 685444 |
| | 5-10 | ★ | リング | O RING | 2 | 640029 |
| | 5-11 | ★ | ガスケット | GASKET | 2 | 771742 |
| | 5-12 | | 皿ボルト | BOLT | 12 | 683812 |
| | 5-13 | | バルブボディ組立 | VALVE BODY ASSY | 1 | 803120 |
| | 5-13- 1 | | バルブボディ | VALVE BODY | 1 | 711946 |
| | 5-13- 2 | | キャップA | CAP A | 1 | 580999 |
| | 5-13- 3 | | キャップB | CAP B | 1 | 581000 |
| | 5-13- 5 | | スプリング受け | SPRING RETAINER | 1 | 771735 |
| | 5-13- 6 | | リセットボタン | RESET BUTTON | 1 | 712976 |
| | 5-13- 8 | ★ | ガスケット | GASKET | 2 | 771738 |
| | 5-13- 9 | | 六角穴付きボルト | BOLT | 8 | 685036 |
| | 5-13-12 | ★ | C型スプール組立 | C SPOOL ASSY | 1 | 805084 |
| | 5-13-13 | ★ | リング | O RING | 1 | 640005 |
| | 5-13-14 | ★ | クッション | CUSHION | 4 | 684128 |
| | 5-14 | ★ | ガスケット | GASKET | 1 | 771712 |
| | 5-15 | | ばね座平座付きボルト | BOLT & WASHER | 6 | 684240 |
| | 5-18 | | 平座金 | PLAIN WASHER | 12 | 684987 |
| | ※ | ★ | エア側リペアキット | AIR SIDE KIT | 1 | AK-4050 |

※ : 別売品 / SOLD SEPARATELY

★ : エア側リペアキット構成部品 / COMPONENTS OF AIR SIDE KIT

部品ご注文の際には、製品のシリアルNo.をお伝えください(記入は上部)

When ordering parts, please provide the serial number of your pump.