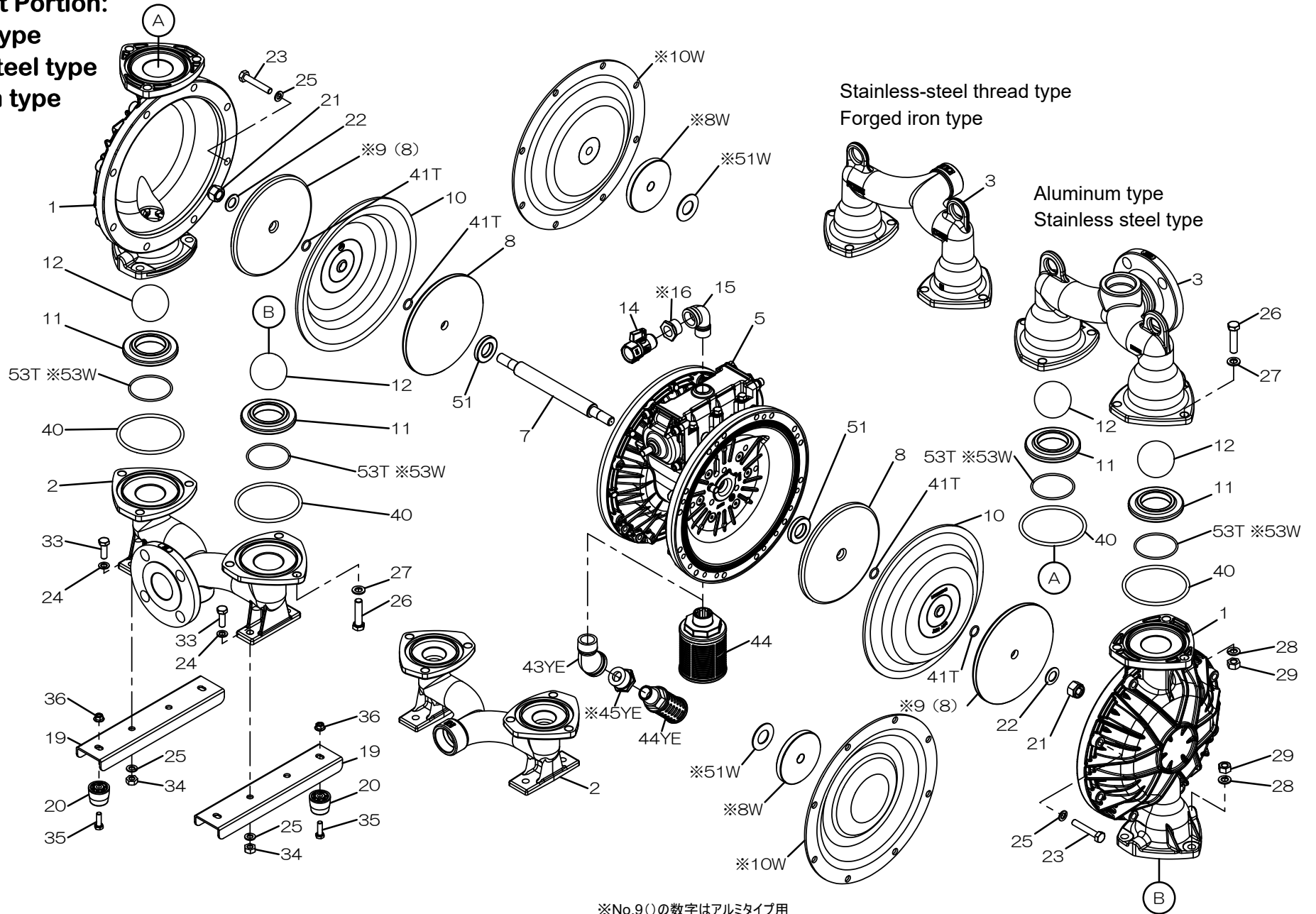
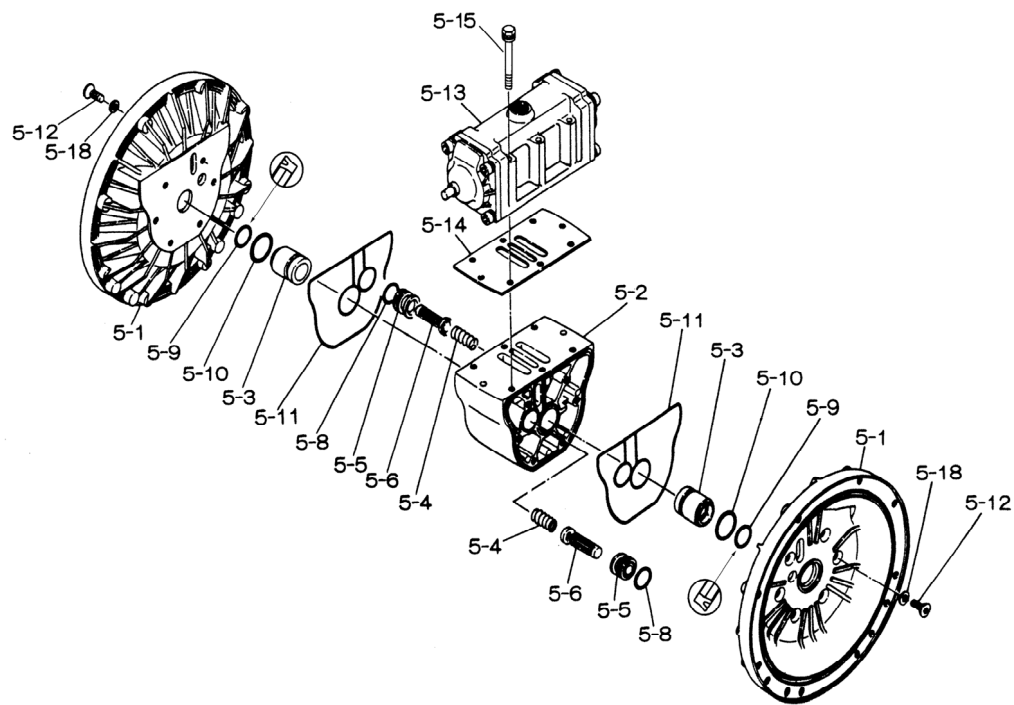


Fluid contact Portion:
Aluminum type
Stainless-steel type
Forged iron type

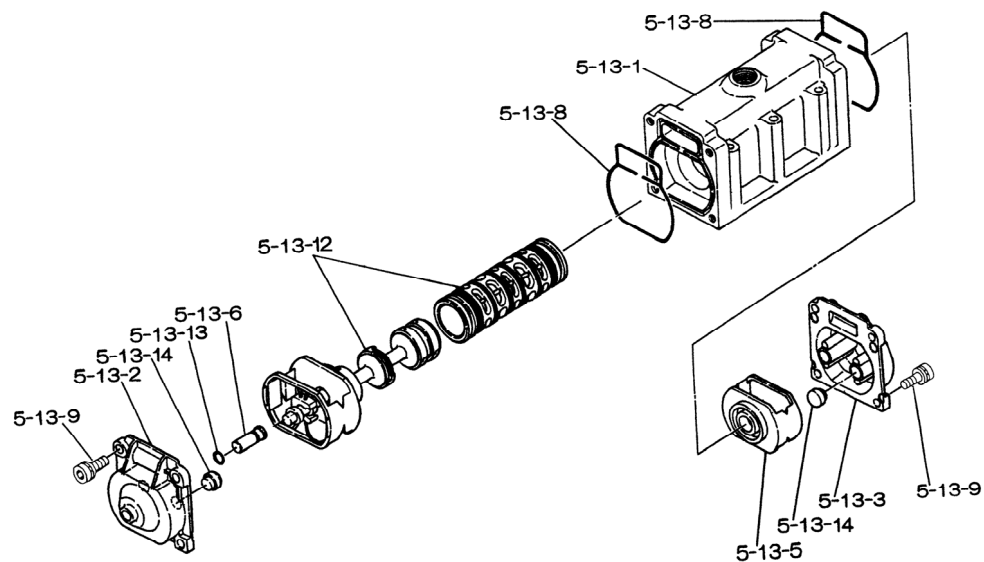


※No.9()の数字はアルミタイプ用
 ※No.9(8): The number in the parenthesis shows the REF.No.of the parts for the Aluminum type
 ※No.16 ※No.45YE: There are no bushing in type 50
 ※No.8W ※No.10W ※No.51W ※No.53W: Please refer to the letter W for TU models, which are only for YE

■Body Assembly (本体組立)



■Valve Body Assembly (バルブボディ組立)



RE-ORDER	REF. No.	SERIAL No.:		MODEL	NDP-50	NDP-50	NDP-50	NDP-50	NDP-50	NDP-50	NDP-50	NDP-50	NDP-50	
		ITEM No.			BAC	BAN	BAE	BAV	BAT	BAH	BAS	BAH/T	BAW	
		DESCRIPTION			QTY.	Part No.	Part No.	Part No.	Part No.	Part No.	Part No.	Part No.	Part No.	Part No.
	1	アウトチャンバー	OUT CHAMBER	2	580961	580961	580961	580961	580961	580961	580961	580961	580961	
	2	インマニホールド	IN MANIFOLD	1	714368	714368	714368	714368	714368	714368	714368	714368	714368	
	3	アウトマニホールド	OUT MANIFOLD	1	714362	714362	714362	714362	714362	714362	714362	714362	714362	
	5	本体組立	BODY ASSY	1	803122	803122	803122	803122	803122	803122	803122	803122	803122	
	7	センターロッド	CENTER ROD	1	711900	711900	711900	711900	711939	711900	711900	711900	717130	
	8	センターディスク	CENTER DISK	4	711904	711904	711904	711904	707822	711904	711904	711904	—	
	8W			2	—	—	—	—	—	—	—	—	—	717133
	10,10W	☆	ダイヤフラム	DIAPHRAGM	2	771855	771702	771856	771800	770815	771703	771976	771703	833220
	11	☆	バルブシート	VALVE SEAT	4	771957	771995	771949	771987	—	771794	772004	771794	—
		4			—	—	—	—	712383	—	—	—	—	712383
	12	☆	ボール	BALL	4	770627	770630	770633	770636	770693	773143	773173	770693	770693
	14		バルブ	VALVE	1	686973	686973	686973	686973	686973	686973	686973	686973	686973
	15		ストリートエルボ	ELBOW	1	634034	634034	634034	634034	634034	634034	634034	634034	634034
	19		ベース	BASE	2	711928	711928	711928	711928	711928	711928	711928	711928	711928
	20		ゴム足	RUBBER FOOT	4	771402	771402	771402	771402	771402	771402	771402	771402	771402
	21		ナット	NUT	2	683408	683408	683408	706128	706128	683408	683408	683408	—
	22		皿ばね	CONED DISC SPRING	2	682740	682740	682740	682740	682740	682740	682740	682740	—
	23		ボルト	BOLT	16	686162	686162	686162	686162	686162	686162	686162	686162	686162
	24		平座金	PLAIN WASHER	4	631014	631014	631014	631014	631014	631014	631014	631014	631014
	25		波形ばね座金	WAVE WASHER	20	631917	631917	631917	631917	631917	631917	631917	631917	631917
	26		ボルト	BOLT	12	611203	611203	611203	611203	611203	611203	611203	611203	611203
	27		平座金	PLAIN WASHER	12	631015	631015	631015	631015	631015	631015	631015	631015	631015
	28		波形ばね座金	WAVE WASHER	12	631918	631918	631918	631918	631918	631918	631918	631918	631918
	29		ナット	NUT	12	627014	627014	627014	627014	627014	627014	627014	627014	627014
	33		ボルト	BOLT	4	611175	611175	611175	611175	611175	611175	611175	611175	611175
	34		ナット	NUT	4	627013	627013	627013	627013	627013	627013	627013	627013	627013
	35		ボルト	BOLT	4	611149	611149	611149	611149	611149	611149	611149	611149	611149
	36		フランジ付きナット	FLANGED NUT	4	682276	682276	682276	682276	682276	682276	682276	682276	682276
	40	☆	Oリング	O RING	4	640069	640069	684122	642069	643069	640069	684122	640069	643069
	41T	☆	Oリング	O RING	4	—	—	—	—	643015	—	—	—	—
	44		サイレンサー組立	MUFFLER	1	804764	804764	804764	804764	804764	804764	804764	804764	804764
	51,51W	☆	クッション	CUSHION	2	770582	770582	770582	770582	—	770582	770582	770582	773435
	53T,53W	☆	Oリング	O RING	4	—	—	—	—	643139	—	—	—	643139
	※	☆	接液側リペアキット	LIQUID SIDE KIT	1	LK-50BMC	LK-50BMN	LK-50BME	LK-50BMV	LK-50BMT	LK-50BMH	LK-50BMS	LK-50BMHT	LK-50BMW

※ : 別売品 / SOLD SEPARATELY

☆ : 接液側リペアキット構成部品 / COMPONENTS OF LIQUID SIDE KIT
部品ご注文の際には、製品のシリアルNo.をお伝えください(記入は上部)

When ordering parts, please provide the serial number of your pump.

RE-ORDER	REF. No.	SERIAL No.:		MODEL	BODY ASSY	
					50	
		ITEM No.			803122	
DESCRIPTION		Q'TY	Part No.			
	5- 1		エアチャンバー	AIR CHAMBER	2	711934
	5- 2		ボディ	BODY	1	711947
	5- 3	★	スロートベアリング	THROAT BEARING	2	780325
	5- 4	★	スプリング	SPRING	2	711937
	5- 5	★	バルブシート	VALVE SEAT	2	771740
	5- 6	★	パイロットバルブ組立	PILOT VALVE ASSY	2	832162
	5- 8	★	リング	O RING	2	640020
	5- 9	★	パッキン	PACKING	2	685444
	5-10	★	リング	O RING	2	640029
	5-11	★	ガスケット	GASKET	2	771742
	5-12		皿ボルト	BOLT	12	683812
	5-13		バルブボディ組立	VALVE BODY ASSY	1	803120
	5-13- 1		バルブボディ	VALVE BODY	1	711946
	5-13- 2		キャップA	CAP A	1	580999
	5-13- 3		キャップB	CAP B	1	581000
	5-13- 5		スプリング受け	SPRING RETAINER	1	771735
	5-13- 6		リセットボタン	RESET BUTTON	1	712976
	5-13- 8	★	ガスケット	GASKET	2	771738
	5-13- 9		六角穴付きボルト	BOLT	8	685036
	5-13-12	★	C型スプール組立	C SPOOL ASSY	1	805084
	5-13-13	★	リング	O RING	1	640005
	5-13-14	★	クッション	CUSHION	4	684128
	5-14	★	ガスケット	GASKET	1	771712
	5-15		ばね座平座付きボルト	BOLT & WASHER	6	684240
	5-18		平座金	PLAIN WASHER	12	684987
	※	★	エア側リペアキット	AIR SIDE KIT	1	AK-4050

※ : 別売品 / SOLD SEPARATELY

★ : エア側リペアキット構成部品 / COMPONENTS OF AIR SIDE KIT
 部品ご注文の際には、製品のシリアルNo.をお伝えください(記入は上部)

When ordering parts, please provide the serial number of your pump.