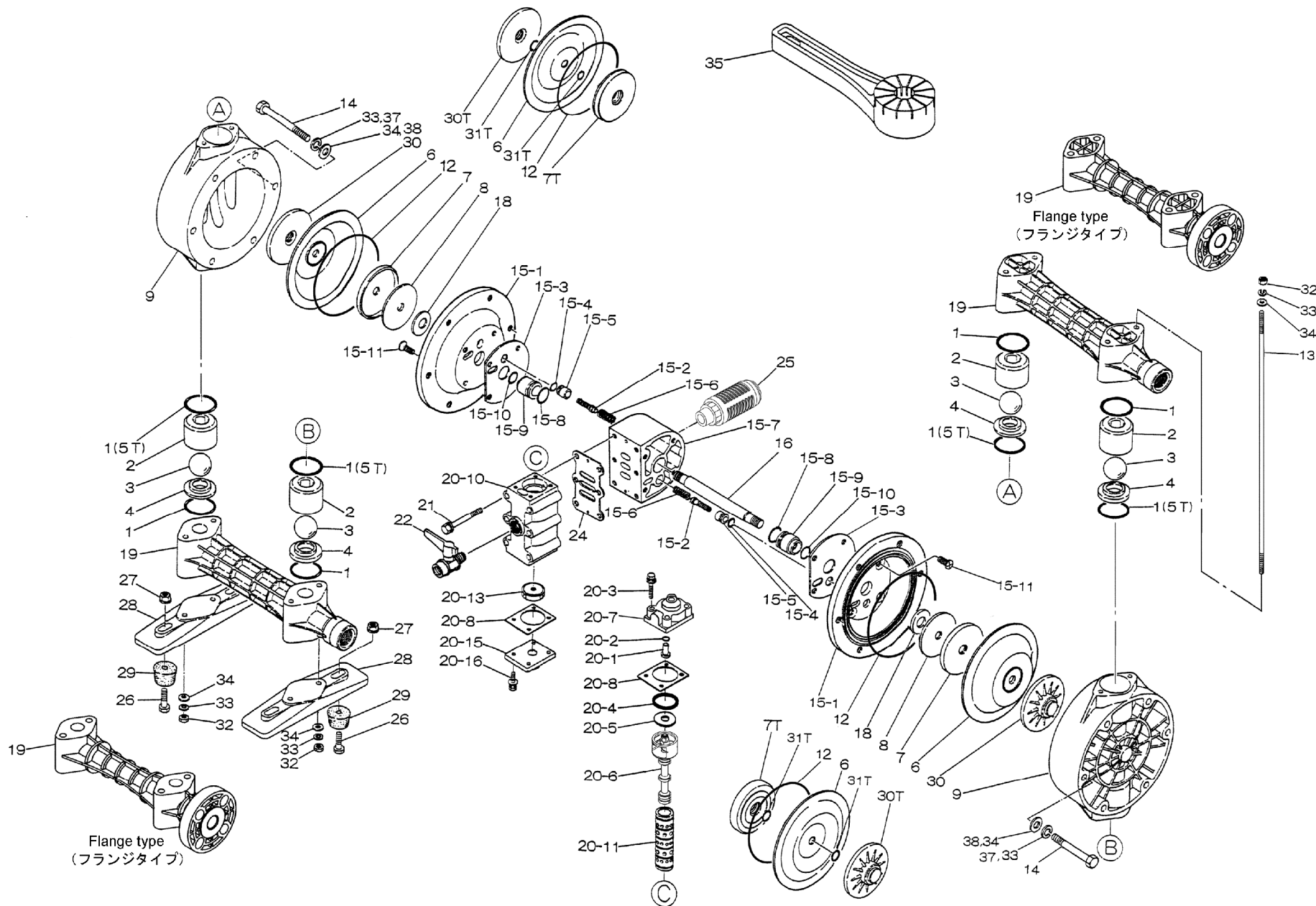


Fluid contact Portion : Polypropylene type
 Polyvinylidene fluoride type



RE-ORDER	REF. No.	SERIAL No.:		MODEL	NDP-20	NDP-20	NDP-20	NDP-20	NDP-20	NDP-20	NDP-20	NDP-20	
		ITEM No.			BPC	BPC-FL	BPN	BPN-FL	BPE	BPE-FL	BPV	BPV-FL	
		DESCRIPTION			Q'TY.	Part No.	Part No.	Part No.	Part No.	Part No.	Part No.	Part No.	Part No.
	1	☆	リング	O RING	8	640033	640033	640033	640033	684116	684116	642033	642033
	2		バルブ受け	BALL GUIDE	4	771216	771216	771216	771216	771216	771216	771216	771216
	3	☆	ボール	BALL	4	770705	770705	770720	770720	770723	770723	770726	770726
	4	☆	バルブシート	VALVE SEAT	4	780137	780137	780137	780137	780137	780137	780137	780137
	6	☆	ダイヤフラム	DIAPHRAGM	2	772957	772957	772958	772958	772959	772959	772960	772960
	7,7T		センターディスク	CENTER DISK	2	716225	716225	716225	716225	716225	716225	716225	716225
	8		座金	WASHER	2	716226	716226	716226	716226	716226	716226	716226	716226
	9		アウトチャンバー	OUT CHAMBER	2	780134	780134	780134	780134	780134	780134	780134	780134
	12	☆	リング	O RING	2	—	—	—	—	—	—	—	—
	13		タイロッド	TIE ROD	4	710122	710122	710122	710122	710122	710122	710122	710122
	14		ボルト	BOLT	12	621163	621163	621163	621163	621163	621163	621163	621163
	15		本体組立	BODY ASSY	1	804662	804662	804662	804662	804662	804662	804662	804662
	16		センターロッド	CENTER ROD	1	710252	710252	710252	710252	710252	710252	710252	710252
	18	★	クッション	CUSHION	2	771054	771054	771054	771054	771054	771054	771054	771054
	19		マニホールド	MANIFOLD	2	780009	780208	780009	780208	780009	780208	780009	780208
	20		バルブボディ組立	VALVE BODY ASSY	1	802700	802700	802700	802700	802700	802700	802700	802700
	21		ボルト	BOLT & WASHER	6	682265	682265	682265	682265	682265	682265	682265	682265
	22		バルブ	VALVE	1	686967	686967	686967	686967	686967	686967	686967	686967
	24	★	ガスケット	GASKET	1	771056	771056	771056	771056	771056	771056	771056	771056
	25		サイレンサー組立	MUFFLER	1	804697	804697	804697	804697	804697	804697	804697	804697
	26		ボルト	BOLT	4	611151	611151	611151	611151	611151	611151	611151	611151
	27		フランジ付きナット	FLANGED NUT	4	682276	682276	682276	682276	682276	682276	682276	682276
	28		ベース	BASE	2	771219	771219	771219	771219	771219	771219	771219	771219
	29		ゴム足	RUBBER FOOT	4	770551	770551	770551	770551	770551	770551	770551	770551
	30,30T		センターディスク	CENTER DISK	2	780123	780123	780123	780123	780123	780123	780123	780123
	31T	☆	リング	O RING	4	—	—	—	—	—	—	—	—
	32		ナット	NUT	8	687229	687229	687229	687229	687229	687229	687229	687229
	33		ばね座金	SPRING WASHER	20	681300	681300	681300	681300	681300	681300	681300	681300
	34		平座金	PLAIN WASHER	20	631329	631329	631329	631329	631329	631329	631329	631329
	35		専用工具	SPECIAL TOOL	2	771244	771244	771244	771244	771244	771244	771244	771244
	※	☆	接液側リペアキット	LIQUID SIDE KIT	1	LK-20BPC	LK-20BPC	LK-20BPN	LK-20BPN	LK-20BPE	LK-20BPE	LK-20BPV	LK-20BPV
	※	★	エア側リペアキット	AIR SIDE KIT	1	AK-2025	AK-2025	AK-2025	AK-2025	AK-2025	AK-2025	AK-2025	AK-2025

※ : 別売品 / SOLD SEPARATELY

☆ : 接液側リペアキット構成部品 / COMPONENTS OF LIQUID SIDE KIT

★ : エア側リペアキット構成部品 / COMPONENTS OF AIR SIDE KIT

部品ご注文の際には、製品のシリアルNo.をお伝えください(記入は上部)

When ordering parts, please provide the serial number of your pump.

RE-ORDER	REF. No.	SERIAL No.:		MODEL	NDP-20	NDP-20	NDP-20	NDP-20	NDP-20	NDP-20	NDP-20	NDP-20	
		ITEM No.			BPT	BPT-FL	BPH	BPH-FL	BPS	BPS-FL	BPH/T	BPH/T-FL	
		DESCRIPTION			Q'TY	Part No.	Part No.	Part No.	Part No.	Part No.	Part No.	Part No.	Part No.
	1	☆	リング	O RING	8	643033	643033	640033	640033	684116	684116	640033	640033
	2		バルブ受け	BALL GUIDE	4	771216	771216	771216	771216	771216	771216	771216	771216
	3	☆	ボール	BALL	4	770736	770736	773126	773126	773170	773170	770736	770736
	4	☆	バルブシート	VALVE SEAT	4	780137	780137	780137	780137	780137	780137	780137	780137
	6	☆	ダイヤフラム	DIAPHRAGM	2	771083	771083	771362	771362	771973	771973	771362	771362
	7,7T		センターディスク	CENTER DISK	2	709456	709456	716225	716225	716225	716225	716225	716225
	8		座金	WASHER	2	—	—	716226	716226	716226	716226	716226	716226
	9		アウトチャンバー	OUT CHAMBER	2	780134	780134	780134	780134	780134	780134	780134	780134
	12	☆	リング	O RING	2	640151	640151	640151	640151	640151	640151	640151	640151
	13		タイロッド	TIE ROD	4	710122	710122	710122	710122	710122	710122	710122	710122
	14		ボルト	BOLT	12	621163	621163	621163	621163	621163	621163	621163	621163
	15		本体組立	BODY ASSY	1	804662	804662	804662	804662	804662	804662	804662	804662
	16		センターロッド	CENTER ROD	1	710252	710252	710252	710252	710252	710252	710252	710252
	18	★	クッション	CUSHION	2	771054	771054	771054	771054	771054	771054	771054	771054
	19		マニホールド	MANIFOLD	2	780009	780208	780009	780208	780009	780208	780009	780208
	20		バルブボディ組立	VALVE BODY ASSY	1	802700	802700	802700	802700	802700	802700	802700	802700
	21		ボルト	BOLT & WASHER	6	682265	682265	682265	682265	682265	682265	682265	682265
	22		バルブ	VALVE	1	686967	686967	686967	686967	686967	686967	686967	686967
	24	★	ガスケット	GASKET	1	771056	771056	771056	771056	771056	771056	771056	771056
	25		サイレンサー組立	MUFFLER	1	804697	804697	804697	804697	804697	804697	804697	804697
	26		ボルト	BOLT	4	611151	611151	611151	611151	611151	611151	611151	611151
	27		フランジ付きナット	FLANGED NUT	4	682276	682276	682276	682276	682276	682276	682276	682276
	28		ベース	BASE	2	771219	771219	771219	771219	771219	771219	771219	771219
	29		ゴム足	RUBBER FOOT	4	770551	770551	770551	770551	770551	770551	770551	770551
	30,30T		センターディスク	CENTER DISK	2	780124	780124	780123	780123	780123	780123	780123	780123
	31T	☆	リング	O RING	4	643013	643013	—	—	—	—	—	—
	32		ナット	NUT	8	687229	687229	687229	687229	687229	687229	687229	687229
	33		ばね座金	SPRING WASHER	20	681300	681300	681300	681300	681300	681300	681300	681300
	34		平座金	PLAIN WASHER	20	631329	631329	631329	631329	631329	631329	631329	631329
	35		専用工具	SPECIAL TOOL	2	771244	771244	771244	771244	771244	771244	771244	771244
	※	☆	接液側リペアキット	LIQUID SIDE KIT	1	LK-20BPT	LK-20BPT	LK-20BPH	LK-20BPH	LK-20BPS	LK-20BPS	LK-20BPHT	LK-20BPHT
	※	★	エア側リペアキット	AIR SIDE KIT	1	AK-2025	AK-2025	AK-2025	AK-2025	AK-2025	AK-2025	AK-2025	AK-2025

※ : 別売品 / SOLD SEPARATELY

☆ : 接液側リペアキット構成部品 / COMPONENTS OF LIQUID SIDE KIT

★ : エア側リペアキット構成部品 / COMPONENTS OF AIR SIDE KIT

部品ご注文の際には、製品のシリアルNo.をお伝えください(記入は上部)

When ordering parts, please provide the serial number of your pump.

Series :NDP-20_BODY_VALVE

RE-ORDER	REF. No.	SERIAL No.:		MODEL	BODY ASSY		
					BA_BS	BP	
		ITEM No.			804660	804662	
		DESCRIPTION	Q'TY.	Part No.	Part No.		
	15- 1		エアチャンバー	AIR CHAMBER	2	715937	715938
	15- 2	★	パイロットバルブ組立	PILOT VALVE ASSY	2	802360	802360
	15- 3	★	ガスケット	GASKET	2	771057	771057
	15- 4	★	Oリング	O RING	2	640009	640009
	15- 5	★	バルブシート	VALVE SEAT	2	771945	771945
	15- 6	★	スプリング	SPRING	2	708666	708666
	15- 7		ボディ	BODY	1	709154	711217
	15- 8	★	Oリング	O RING	2	685276	685276
	15- 9	★	スロートベアリング	THROAT BEARING	2	780324	780324
	15-10	★	パッキン	PACKING	2	685414	685414
	15-11		皿ボルト	BOLT	8	682486	682486
	※	★	エア側リペアキット	AIR SIDE KIT	1	AK-2025	AK-2025

RE-ORDER	REF. No.	SERIAL No.:		MODEL	VALVE BODY		
					BA_BS	BP	
		ITEM No.			802361	802700	
		DESCRIPTION	Q'TY.	Part No.	Part No.		
	20- 1		リセットボタン	RESET BUTTON	1	709161	709161
	20- 2	★	Oリング	O RING	1	640005	640005
	20- 3		ボルト	BOLT & WASHER	4	682704	682704
	20- 4	★	パッキン	PACKING	1	771241	771241
	20- 5		座金	WASHER	1	715961	715961
	20- 6	★	C型スプール組立	C SPOOL ASSY	1	802400	802400
	20- 7		キャップ	CAP	1	710221	711219
	20- 8	★	ガスケット	GASKET	2	771240	771240
	20-10		バルブボディ	VALVE BODY	1	711638	711641
	20-11		スリーブ組立	SLEEVE ASSY	1	803931	803931
	20-13	★	クッション	CUSHION	1	771914	771914
	20-15		キャップ	CAP	1	709305	711212
	20-16		ボルト	BOLT & WASHER	4	682262	682262
	※	★	エア側リペアキット	AIR SIDE KIT	1	AK-2025	AK-2025

※ : 別売品 / SOLD SEPARATELY

★ : エア側リペアキット構成部品 / COMPONENTS OF AIR SIDE KIT
部品ご注文の際には、製品のシリアルNo.をお伝えください(記入は上部)

When ordering parts, please provide the serial number of your pump.