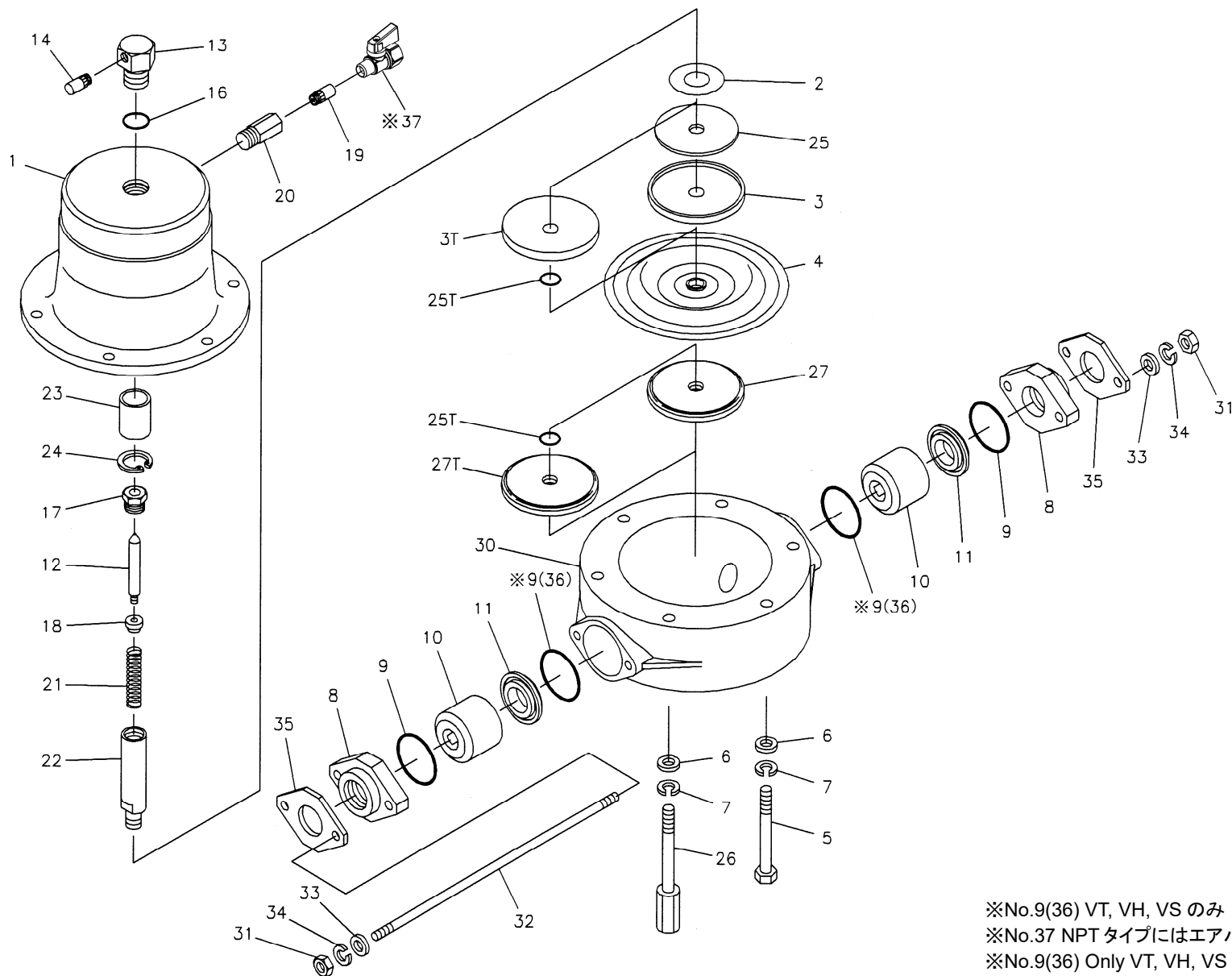


**Fluid contact Portion : Polypropylene type**  
**Polyvinylidene fluoride type**



※No.9(36) VT, VH, VS のみ  
 ※No.37 NPT タイプにはエアバルブは付属していません  
 ※No.9(36) Only VT, VH, VS  
 ※No.37 There is no air valve in NPT Type

RE-ORDER	REF. No.	SERIAL No.:		MODEL	AD-25	AD-25	AD-25	AD-25	AD-25	AD-25	
		ITEM No.			PC	PN	PE	PV	PT	PH	PS
		DESCRIPTION			QTY.	Part No.	Part No.	Part No.	Part No.	Part No.	Part No.
	1	エアチャンバー	AIR CHAMBER	1	711251	711251	711251	711251	711251	711251	711251
	2	クッション	CUSHION	1	771316	771316	771316	771316	771316	771316	771316
	3,3T	センターディスク	CENTER DISK	1	716258	716258	716258	716258	709331	716258	716258
	4	ダイヤフラム	DIAPHRAGM	1	771258	771259	771260	771261	771110	771363	771974
	5	ボルト	BOLT	2	621189	621189	621189	621189	621189	621189	621189
	6	平座金	PLAIN WASHER	6	631330	631330	631330	631330	631330	631330	631330
	7	ばね座金	SPRING WASHER	6	680257	680257	680257	680257	680257	680257	680257
	8	フランジ	FLANGE	2	771534	771534	771534	771534	771534	771534	771534
	9	Oリング	O RING	4	640042	640042	684119	642042	643042	640042	684119
	10	バルブ受け	BALL GUIDE	2	771231	771231	771231	771231	771231	771231	771231
	11	バルブシート	VALVE SEAT	2	780138	780138	780138	780138	780138	780138	780138
	12	バルブ	VALVE	1	795079	795079	795079	795079	795079	795079	795079
	13	バルブシート	VALVE SEAT	1	716451	716451	716451	716451	716451	716451	716451
	14	サイレンサー組立	MUFFLER	1	802569	802569	802569	802569	802569	802569	802569
	16	Oリング	O RING	1	640017	640017	640017	640017	640017	640017	640017
	17	ナット	NUT	1	710717	710717	710717	710717	710717	710717	710717
	18	ナット	NUT	1	710719	710719	710719	710719	710719	710719	710719
	19	サイレンサー	MUFFLER	1	681170	681170	681170	681170	681170	681170	681170
	20	ユニオン	UNION	1	710715	710715	710715	710715	710715	710715	710715
	21	スプリング	SPRING	1	710720	710720	710720	710720	710720	710720	710720
	22	センターロッド	CENTER ROD	1	710928	710928	710928	710928	710928	710928	710928
	23	スロートベアリング	THROAT BEARING	1	773092	773092	773092	773092	773092	773092	773092
	24	丸R形止め輪	RETAINING RING	1	630807	630807	630807	630807	630807	630807	630807
	25	座金	WASHER	1	716259	716259	716259	716259	—	716259	716259
	25T	Oリング	O RING	2	—	—	—	—	643013	—	—
	26	スタッド	STUD	4	710930	710930	710930	710930	710930	710930	710930
	27,27T	センターディスク	CENTER DISK	1	780125	780125	780125	780125	780126	780125	780125
	30	アウトチャンバー	OUT CHAMBER	1	780135	780135	780135	780135	780135	780135	780135
	31	ナット	NUT	4	687229	687229	687229	687229	687229	687229	687229
	32	タイロッド	TIE ROD	2	710932	710932	710932	710932	710932	710932	710932
	33	平座金	PLAIN WASHER	4	631329	631329	631329	631329	631329	631329	631329
	34	ばね座金	SPRING WASHER	4	681300	681300	681300	681300	681300	681300	681300
	35	フランジ	FLANGE	2	710929	710929	710929	710929	710929	710929	710929
	37	バルブ	VALVE	1	686825	686825	686825	686825	686825	686825	686825

部品ご注文の際には、製品のシリアルNo.をお伝えください(記入は上部)

When ordering parts, please provide the serial number of your pump.