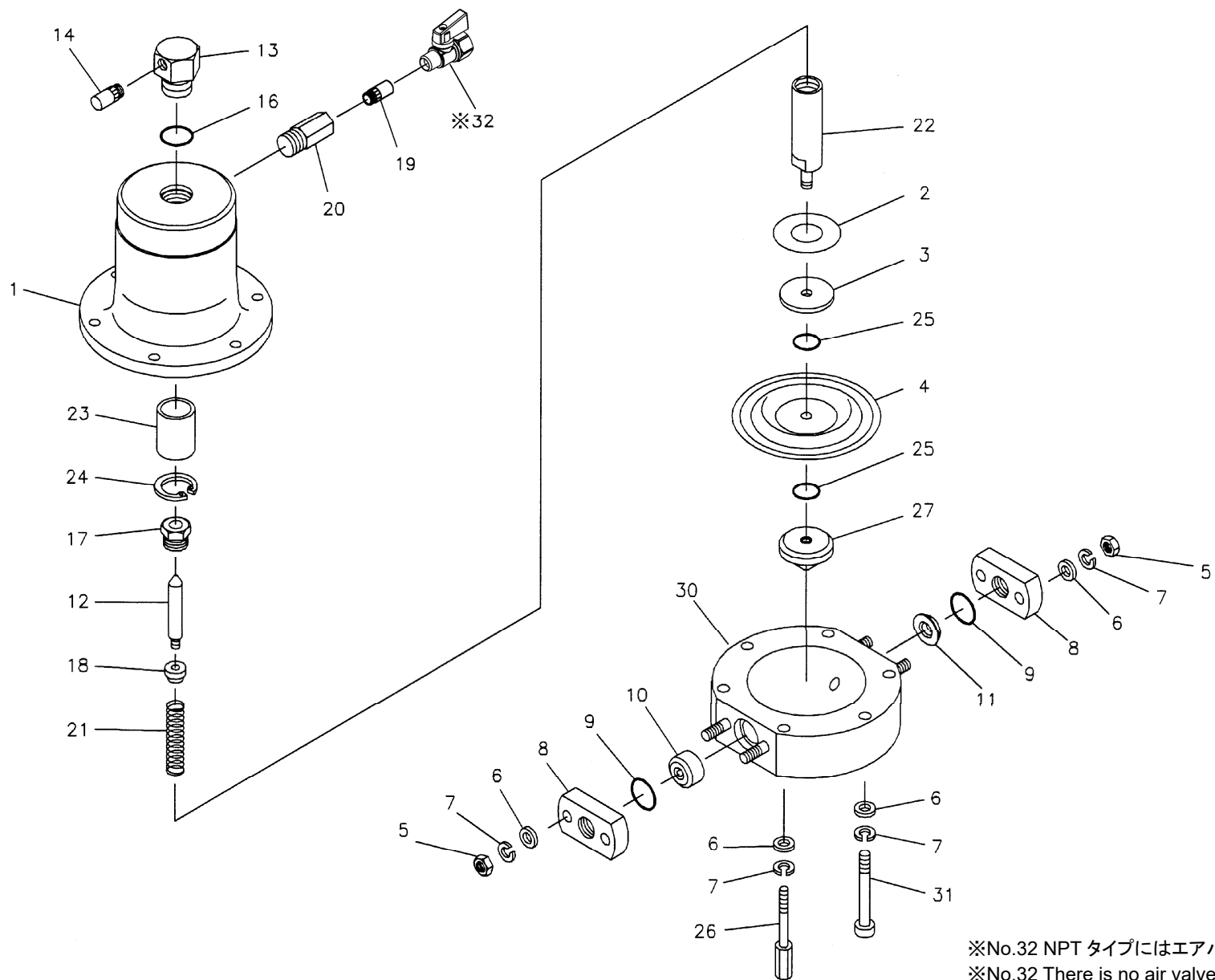


Fluid contact Portion : Polypropylene type



※No.32 NPT タイプにはエアバルブは付属していません  
 ※No.32 There is no air valve in NPT Type

RE-ORDER	REF. No.	SERIAL No.:		MODEL	AD-10 PC	AD-10 PN	AD-10 PT	AD-10 PS
		ITEM No.			854045	854740	854046	854047
		DESCRIPTION		Q'TY.	Part No.	Part No.	Part No.	Part No.
	1	エアチャンバー	AIR CHAMBER	1	710674	710674	710674	710674
	2	クッション	CUSHION	1	771316	771316	771316	771316
	3	センターディスク	CENTER DISK	1	708770	708770	708770	708770
	4	ダイヤフラム	DIAPHRAGM	1	770971	770973	770933	771972
	5	ナット	NUT	4	687229	687229	687229	687229
	6	平座金	PLAIN WASHER	10	631329	631329	631329	631329
	7	ばね座金	SPRING WASHER	10	681300	681300	681300	681300
	8	フランジ	FLANGE	2	771533	771533	771533	771533
	9	Oリング	O RING	2	643018	643018	643018	643018
	10	バルブ受け	BALL GUIDE	1	771136	771136	771136	771136
	11	バルブシート	VALVE SEAT	1	780270	780270	780270	780270
	12	バルブ	VALVE	1	795078	795078	795078	795078
	13	バルブシート	VALVE SEAT	1	716405	716405	716405	716405
	14	サイレンサー組立	MUFFLER	1	802569	802569	802569	802569
	16	Oリング	O RING	1	640017	640017	640017	640017
	17	ナット	NUT	1	710717	710717	710717	710717
	18	ナット	NUT	1	710719	710719	710719	710719
	19	サイレンサー	MUFFLER	1	681170	681170	681170	681170
	20	ユニオン	UNION	1	710715	710715	710715	710715
	21	スプリング	SPRING	1	710720	710720	710720	710720
	22	センターロッド	CENTER ROD	1	710757	710757	710757	710757
	23	スロートベアリング	THROAT BEARING	1	773092	773092	773092	773092
	24	丸R形止め輪	RETAINING RING	1	630807	630807	630807	630807
	25	Oリング	O RING	2	640005	640005	643005	—
	26	スタッド	STUD	4	714103	714103	714103	714103
	27	センターディスク	CENTER DISK	1	770968	770968	770968	770968
	30	アウトチャンバー	OUT CHAMBER	1	780194	780194	780194	780194
	31	ボルト	BOLT	2	621157	621157	621157	621157
	32	バルブ	VALVE	1	686825	686825	686825	686825

部品ご注文の際には、製品のシリアルNo.をお伝えください(記入は上部)

When ordering parts, please provide the serial number of your pump.